

# REGLAMENTO INTERCONEXIÓN GENERACIÓN DISTRIBUIDA

Este Reglamento establece los requisitos y el proceso para la instalación y operación de los Sistemas de Generación Interconectados con el Sistema de Distribución Eléctrica.





# REGLAMENTO INTERCONEXIÓN GENERACIÓN DISTRIBUIDA

Este Reglamento establece los requisitos y el proceso para la instalación y operación de los Sistemas de Generación Interconectados con el Sistema de Distribución Eléctrica.

Santo Domingo, República Dominicana  
Julio 2012

*REGLAMENTO INTERCONEXIÓN GENERACIÓN DISTRIBUIDA*

Primera Edición

Impreso en República Dominicana

Derechos Reservados 2012

Comisión Nacional de Energía

[www.cne.gob.do](http://www.cne.gob.do)

Santo Domingo, República Dominicana

# ÍNDICE

PRESENTACIÓN.....	7
ARTÍCULO 1. Términos Utilizados.....	9
ARTÍCULO 2. Propósito.....	18
ARTÍCULO 3. Base Legal.....	18
ARTÍCULO 4. Aplicabilidad.....	19
ARTÍCULO 5. Disposiciones Generales.....	19
ARTÍCULO 6. Autorización Requerida para Operar.....	20
ARTÍCULO 7. Servicios No Provistos en este Reglamento.....	20
ARTÍCULO 8. Revisiones e Inspecciones del Diseño y la Construcción.....	20
ARTÍCULO 9. Derecho al Acceso.....	21
ARTÍCULO 10. Operación y Mantenimiento.....	21
ARTÍCULO 11. Interrupciones y Desconexión.....	22
ARTÍCULO 12. Disposiciones Generales.....	23
ARTÍCULO 13. Solicitud de Evaluación. Objetivo.....	26
ARTÍCULO 14. Solicitud de Evaluación. Proceso.....	26
ARTÍCULO 15. Interconexión.....	28
ARTÍCULO 16. Aplicabilidad.....	29
ARTÍCULO 17. Criterios de Evaluación del Proceso para Interconexión Simple.....	32
ARTÍCULO 18. Aplicabilidad.....	33
ARTÍCULO 19. Estudios Suplementarios.....	35
ARTÍCULO 20. Casos de Proyectos Especiales.....	37
ARTÍCULO 21. Disposiciones Generales.....	38
ARTÍCULO 22. Certificación y Aprobación de Equipos.....	38
ARTÍCULO 23. Requisitos Adicionales del Alimentador.....	39
ARTÍCULO 24. Protección.....	41
ARTÍCULO 25. Medición.....	46
ARTÍCULO 26. Pruebas de Aceptación.....	48
ARTÍCULO 27. Pruebas Periódicas.....	49

ARTÍCULO 28. Cambios o Modificaciones al Sistema de Generación.....	49
ARTÍCULO 29. Mantenimiento.....	50
ARTÍCULO 30. Seguros de Responsabilidad Pública General.....	50
ARTÍCULO 31. Esfuerzos Razonables.....	52
ARTÍCULO 32. Penalidades.....	52
ARTÍCULO 33. Solicitud ante el Distribuidor.....	53
ARTÍCULO 34. Solicitud ante la SIE. Recurso de Reconsideración	53
ARTÍCULO 35. Solicitud ante la CNE. Recursos Jerárquicos.....	53
ARTÍCULO 36. Disposiciones Especiales.....	54
ARTÍCULO 37. Declaración de inconstitucionalidad.....	55
ANEXO A.- Solicitud de evaluación.....	56
ANEXO A.1.- Información adicional para la interconexión.....	59
ANEXO B.- Requisitos para la operación y protección.....	63
ANEXO C.- Diagrama esquema de protección.....	66
ANEXO D.- Acuerdo para la interconexión de sistemas de generación.....	69

# PRESENTACIÓN

En momentos en que los países del mundo enfocan la seguridad del abastecimiento energético como el eje central del desarrollo de sus economías, y considerando que la sostenibilidad del crecimiento económico requiere la consecución de niveles óptimos de independencia energética, que garanticen una reducción sustancial de los riesgos por incrementos bruscos en los precios internacionales de los combustibles, los cuales ocasionan graves dificultades en el suministro de los insumos que impactan sensiblemente el crecimiento de nuestras economías, República Dominicana se levanta como referencia entre los países que han decidido aprovechar sus recursos renovables de una forma intensiva y eficiente.

Efectivamente, la Comisión Nacional de Energía, dando respuesta a la Estrategia Nacional de Desarrollo, ha incorporado como uno de sus principales ejes estratégicos la diversificación de la matriz en la producción de energía eléctrica, y dentro de este contexto ha elaborado el presente Reglamento de Generación Distribuida.

Este Reglamento constituye uno de los pasos más importantes en la creación de una cultura de autoabastecimiento del suministro eléctrico en República Dominicana, el cual, aunque en pequeña escala, aprovecha los múltiples beneficios que se derivan de una tecnología que constantemente incrementa su eficiencia productiva, basada en las mejores prácticas internacionales y en plena armonía con el medio ambiente.

El presente documento, representa la puerta para el desarrollo de una cultura de autoabastecimiento del suministro eléctrico, dirigido a sectores industriales, comerciales y residenciales que podrán inyectar a las redes de distribución, de acuerdo a circunstancias específicas, toda la generación disponible, al tiempo de acceder a los beneficios fiscales contemplados en la Ley Número 57-07 Sobre Incentivo al Desarrollo de Fuentes Renovables de Energía y sus Regímenes Especiales y su Reglamento, en los casos en que dicha generación se produzca por medios renovables.

**Enrique Ramírez**

Presidente Comisión Nacional de Energía





# CAPÍTULO I

## SIGLAS Y DEFINICIONES

### ARTÍCULO 1. TÉRMINOS UTILIZADOS.

Las palabras utilizadas en singular incluyen también el plural y viceversa. Además, el género masculino incluye el femenino y viceversa.

1. **Acuerdo de Interconexión.** Acuerdo de Interconexión de Generación Distribuida. Documento que establece los derechos y responsabilidades del Distribuidor y de los clientes, relacionados con la Interconexión de Sistemas de Generación con el Sistema de Distribución Eléctrica, incluyendo los anexos añadidos e incorporados por referencia específica. Este acuerdo autoriza la interconexión del Sistema de Generación con el Sistema de Distribución de Energía Eléctrica.
2. **Acuerdo de Medición Neta (AMN).** Documento que establece los derechos y responsabilidades del Distribuidor, así como los derechos y responsabilidades del Cliente dentro del Programa de Medición Neta. El mismo incluye los anexos que sean necesarios para ilustrar aspectos previamente referidos en dicho acuerdo.
3. **Anti-islas, Anti-islanding.** Esquema de control instalado como parte del equipo de generación o de interconexión, que detecta y previene la formación de una Isla Eléctrica involuntaria.
4. **Capacidad.** Valor nominal de generación de potencia eléctrica, usualmente medida en megavatios (MW), mega voltios-amperios (MVA), kilovatios (KW) o kilovoltios amperios (KVA).
5. **Capacidad Agregada.** Suma de todas las capacidades nominales de los Sistemas de Generación conectados a un mismo alimentador o transformador, según el caso.

6. **Cliente o Usuario Titular.** A los efectos del presente Reglamento, se considera Cliente o Usuario Titular a aquellos clientes residenciales, comerciales, industriales, agrícolas, zonas francas, instituciones educativas o instalaciones médico hospitalario, que soliciten o estén inscritos en el Programa de Medición Neta.
7. **Comisión Nacional de Energía (CNE).** Organismo descentralizado encargado de elaborar y coordinar los proyectos de normativa legal y reglamentaria; proponer y adoptar políticas y normas; elaborar planes indicativos de desarrollo y buen funcionamiento del sector energía y promover las decisiones de inversión en concordancia con dichos planes, entre tanto asesora al Poder Ejecutivo en relación con dicho sector.
8. **Condiciones Inseguras de Operación.** Son aquellas que pueden ocasionar daños a la vida, a los equipos involucrados, así como pérdida de la integridad del Sistema de Distribución Eléctrica. Este concepto también incluye la operación de los equipos fuera de los parámetros requeridos en este Reglamento.
9. **Demanda Pico.** Valor máximo de la carga o demanda eléctrica de un circuito o Sistema Eléctrico, durante un intervalo de tiempo definido, típicamente medida en MW, MVA, KW o KVA.
10. **Diagrama del Esquema de Protección y Control.** Dibujos que muestran el alambrado de los relés y otros equipos de protección con sus conexiones. Los dibujos mostrarán todos los detalles relacionados con su operación, ya que estos equipos son un elemento crítico para la interconexión.
11. **DIGENOR.** Dirección General de Normas y Sistema de Calidad.
12. **Disturbio Eléctrico.** Evento que causa una desviación de los valores nominales de corriente, voltaje o frecuencia.

13. **Emergencia.** Incidente súbito o inesperado que conlleva un peligro claro e inminente que requiere acción inmediata para prevenir o mitigar la pérdida o daño a la vida, salud, propiedad o a los servicios públicos esenciales o a la continuidad de estos últimos.
14. **Empresa de Distribución Eléctrica.** Distribuidor. Empresas autorizadas por el Estado Dominicano a explotar obras eléctricas de distribución y comercializar el suministro eléctrico a usuarios finales en su área de concesión.
15. **Empresa de Transmisión.** Empresa eléctrica estatal cuyo objetivo principal es operar el Sistema Eléctrico Interconectado, y dar servicio de transmisión de electricidad en todo el territorio nacional.
16. **Equipos Aprobados.** Son aquellos equipos cuya tecnología cumple con los requisitos establecidos en el artículo 22 del presente Reglamento referente a “Certificación y Aprobación de Equipos”. Los mismos deberán estar certificado por DIGENOR y autorizados por la CNE en los casos de interconexión de Sistemas de Generación Renovable que pretendan operar bajo el régimen especial de producción eléctrica descrito en el artículo 15 de la Ley 57-07.
17. **Equipos de Interconexión.** Cables eléctricos, interruptores, equipos y accesorios requeridos para la interconexión del Sistema de Generación
18. **Equipos de Medición.** Son los utilizados para medir la inyección y/o retiro de potencia y energía eléctrica. Esto incluye el medidor, transformadores de voltaje y corriente, base del medidor y gabinete de medición, entre otros.
19. **Equipos de Protección.** Son los utilizados para proteger el Sistema de Distribución Eléctrica y el Sistema de Generación de Condiciones Inseguras de Operación.

20. **Estándar IEEE 1547.** Serie de estándares sobre interconexión de generadores con sistemas eléctricos, elaborado por el Instituto de Ingenieros Electricistas y Electrónicos (IEEE en inglés). Incluye los estándares 1547-2003, 1547.1, 1547.3 y otros añadidos a esta serie.
21. **Estudio Suplementario.** Proceso de análisis que realiza el Distribuidor cuando la Solicitud de Evaluación para interconexión del Sistema de Generación no cualifica para el Proceso de Revisión para Interconexión Simple.
22. **Exportar Energía.** Suplir potencia eléctrica a través del Punto Común de Conexión desde el Sistema de Generación del Cliente hacia el Sistema de Distribución Eléctrica.
23. **Fuentes Renovables de Energía, Energía Renovable.** Las energías renovables son aquellas que se producen de forma continua y son inagotables a escala humana: solar, eólica, hidráulica, biomasa y geotérmica. Las energías renovables son fuentes de abastecimiento energético respetuosas con el medio ambiente.
24. **Generador.** Equipo capaz captar, convertir y/o transformar la energía primaria de las fuentes: solar, hidráulica, mareomotriz, geotérmica, nuclear, biomasa, térmica y química; en energía eléctrica.
25. **Generación Distribuida.** Es la generación que se conecta a la red de distribución de energía eléctrica y se caracteriza por encontrarse instalada en puntos cercanos al consumo. Consiste básicamente en la generación de energía eléctrica por medio de muchas pequeñas fuentes de energía.
26. **Ingeniero Colegiado.** Ingeniero eléctrico, mecánico o electrónico con colegiatura vigente del Colegio Dominicano de Ingenieros, Arquitectos y Agrimensores (CODIA).

- 27. Interconexión.** A los efectos del presente Reglamento, la interconexión es el resultado del proceso de conectar un Sistema de Generación con el Sistema de Distribución Eléctrica.
- 28. Interconexión Simple.** Es aquella que aplica al Solicitante que proponga conectar al Sistema de Distribución Eléctrica un Equipo que se encuentra dentro de los Criterios de Evaluación del Proceso para Interconexión Simple, descritos en éste Reglamento.
- 29. Interruptor de Interconexión.** Dispositivo de desconexión que aislará el Sistema de Generación de un Cliente del Sistema de Distribución Eléctrica al ocurrir cualquier Disturbio Eléctrico. Por lo general este dispositivo opera de manera automática. No se aceptará el uso de fusibles para proveer esta función.
- 30. Interruptor Manual.** Dispositivo de operación manual con capacidad de interrumpir la corriente máxima a la cual estará expuesto. El mismo será visible y accesible al personal del Distribuidor, y proveerá para asegurar con un candado del Distribuidor la posición abierta del interruptor.
- 31. Inversor.** Equipo cuya función es cambiar un voltaje de entrada de corriente continua a un voltaje simétrico de salida de corriente alterna y viceversa, según aplique.
- 32. Isla Eléctrica, Islanding.** Condición en el Sistema de Distribución Eléctrica donde uno o más Sistemas de Generación energizan una porción de un alimentador aislado eléctricamente del resto del Sistema de Distribución Eléctrica.
- 33. Medición Neta.** Proceso de medir de forma simultánea, tanto la energía consumida por el Cliente de las redes del Distribuidor, como la energía generada por él con Fuentes Renovables y exportada a las redes del Distribuidor, la cual será acreditada por la empresa de Distribución que corresponda.

- 34. Medidor bidireccional.** Instrumento cuya función es medir y registrar el flujo de electricidad bi-direccional (en dos direcciones), esto es, la energía exportada por el Cliente a las redes del Distribuidor en Kilovatios Hora (KWH) y la energía consumida por el Cliente desde las redes del Distribuidor en Kilovatios Hora (KWH).
- 35. Oficina De Protección al Consumidor de Electricidad (PROTECOM).** Es la dependencia de la Superintendencia de Electricidad cuya función es la de atender y dirimir sobre los reclamos de los consumidores del servicio público de electricidad frente a las facturaciones, mala calidad de los servicios o cualquier queja motivada por excesos o actuaciones indebidas de las empresas distribuidoras de electricidad.
- 36. Operación en Paralelo.** Es cuando de manera simultánea, operan el Sistema de Generación de algún productor independiente y el Sistema de Distribución Eléctrica de forma que se exista la posibilidad de transferir energía eléctrica entre ambos sistemas, mientras permanezcan interconectados.
- 37. Parpadeo, Voltage Flicker.** Fluctuación o inestabilidad de voltaje en el Sistema de Distribución Eléctrica que puede ocasionar cambios en los niveles de iluminación y daños a equipos, que afectan adversamente la calidad del servicio de energía eléctrica a los usuarios del servicio eléctrico.
- 38. Planos.** Dibujos detallados y precisos, hechos a una escala conveniente, que representan gráficamente la interconexión propuesta del Sistema de Generación con el Distribuidor, y que requieren la firma del Ingeniero Colegiado que los preparó o confeccionó. Estos dibujos incluyen Planos de Instalaciones Eléctricas, de Situación y de Ubicación.
- 39. Planos de Instalaciones Eléctricas.** Dibujos que ilustran el Sistema de Distribución existente en el área de la obra de

construcción y el Sistema Eléctrico propuesto para servir el Proyecto nuevo. Estos dibujos usan de marco de referencia geográfica el sitio o solar descrito en los Planos de Situación.

40. **Planos de Situación.** Dibujos que representan el solar de la obra de construcción respecto a los puntos cardinales. Estos dibujos presentan los terrenos, edificios o estructuras colindantes al solar, así como las calles, carreteras o accesos vehiculares al mismo.
41. **Planos de Ubicación.** Dibujos que representan la ubicación del Proyecto de construcción en un mapa topográfico y una escala de 1:20000.
42. **Proceso de Revisión para Interconexión Simple.** Análisis que realiza el Distribuidor cuando recibe la Solicitud de Evaluación para determinar si la instalación cualifica para el proceso de Interconexión Simple o si requiere realizar un Estudio Suplementario.
43. **Productores de Energía.** Todo propietario de un Sistema de Generación con vocación y condiciones para ser interconectado a las redes del Sistema de Distribución Eléctrica.
44. **Programa de Medición Neta.** Servicio provisto por el Distribuidor a los Clientes con Sistemas de Generación Renovable interconectados a sus redes de distribución de acuerdo a lo dispuesto en el artículo 20 de la Ley 57-07.
45. **Proyectos Especiales.** Son aquellos que por su facilidad y factibilidad para entregar energía y por los beneficios que se desprenden de esta situación, son considerados de interés para el Sistema Eléctrico.
46. **Pruebas de Aceptación.** Son aquellas pruebas a las que se someten los equipos antes de que éstos entren en servicio

para garantizar que los mismos operan según su diseño o especificación.

47. **Pruebas Periódicas.** Son aquellas pruebas realizadas al Sistema de Generación y equipos asociados en un intervalo de tiempo predeterminado conforme con las especificaciones del fabricante.
48. **Punto de Conexión de un Sistema de Generación.** Lugar en el cual, una fuente de energía renovable es eléctricamente conectada al sistema eléctrico del Distribuidor, ya sea en baja o media tensión.
49. **Reconectador, Recloser.** Dispositivo de protección que, ante un Disturbio Eléctrico en el circuito que protege, automáticamente interrumpe y recierra el circuito de distribución eléctrica con una secuencia predeterminada de interrupciones y recierres.
50. **Red Troncal.** Está formado por la sección de conductores conectados directamente a la barra de salida de la subestación de distribución del Distribuidor y de la cual se ramifican todas las derivaciones de dicho circuito.
51. **Reglamento de Interconexión Generación Distribuida, Reglamento.** Documento que contiene las regulaciones para la Interconexión de Sistemas de Generación con el Sistema de Distribución Eléctrica.
52. **Restricción del Suministro.** Son los cortes del suministro del servicio eléctrico, cuando no se dispone de reserva para mantener el equilibrio entre la oferta y la demanda, provocado por una reducción de la oferta de generación como consecuencia de salidas programadas o forzadas de equipos, caudales bajos, escasez de combustibles, restricciones del transporte, y otros. Esta reducción del suministro aparece de forma ocasional y puede ser de corta duración.



- 53. Sistema de Generación Renovable (SGR).** Es un Sistema de Generación de energía eléctrica basado en fuentes renovables de energía como solar, eólica, biomasa, entre otras. El mismo deber ser capaz de suplir total o parcialmente la demanda de un cliente, así como operar en paralelo con el Sistema de Distribución Eléctrica.
- 54. Sistema de Generación.** Es un sistema de generación de energía eléctrica basado en fuentes alternativas que por su naturaleza, y aun y cuando no sea renovable como el caso del GNL, por el bajo nivel de impacto al medio ambiente, podrían interconectarse a las redes del distribuidor y vender sus excedencias.
- 55. Solicitante.** Persona natural o jurídica, pública o privada y cualquier agrupación de ellas que solicite la interconexión de Sistema de Generación con el Sistema de Distribución Eléctrica.
- 56. Solicitud de Evaluación, Solicitud.** Formulario que se someterá al Distribuidor para solicitar la interconexión del Sistema de Generación al Sistema de Distribución Eléctrica. Ver ANEXO A.
- 57. Superintendencia de Electricidad (SIE):** Organismo estatal descentralizado, encargado de elaborar, hacer cumplir y analizar sistemáticamente la estructura y niveles de precio de la electricidad y fijar mediante resolución, las tarifas y peajes sujetos a regulación, de acuerdo a las pautas y normas establecidas en la Ley No.125-01, su Reglamento de Aplicación y sus correspondientes modificaciones. Supervisar y fiscalizar el cumplimiento de las disposiciones legales y reglamentarias, así como las normas técnicas en relación con la generación, transmisión y la comercialización de electricidad.

58. **Transformador de Interconexión, Transformador.** Equipo a través del cual se interconectará el Sistema de Generación al Sistema de Distribución Eléctrica. Éste podrá ser el transformador que suple las instalaciones del Solicitante.

## CAPÍTULO II

### INTRODUCCIÓN

#### ARTÍCULO 2. PROPÓSITO.

Este Reglamento establece los requisitos y el proceso para la instalación y operación de los Sistemas de Generación interconectados con el Sistema de Distribución Eléctrica. El propósito del mismo es servir de plataforma para promover el uso eficiente de la energía y al desarrollo de alternativas de energía renovable garantizando la seguridad de los empleados, clientes y equipos del distribuidor, así como la preservación del medio ambiente. Las disposiciones de este reglamento aplican a todo Proyecto de Generación que se interconecte al Sistema de Distribución Eléctrica. Este Reglamento no aplica a la instalación u operación de Sistemas de Generación interconectados al sistema de transmisión, o que operen de forma aislada del Sistema de Distribución Eléctrica.

#### ARTÍCULO 3. BASE LEGAL.

Ley de Incentivo al desarrollo de las Energías Renovables y sus Regímenes Especiales 57-07 y su Reglamento de Aplicación, Decreto 202-08, Ley General de Electricidad 125-01, su Reglamento de Aplicación, Decreto No. 555-02 y sus correspondientes modificaciones.

## ARTÍCULO 4. APLICABILIDAD.

Este Reglamento aplica e incluye:

1. Las instalaciones privadas de Sistemas de Generación Renovables en edificios o estructuras de personas naturales o jurídicas, se interconectarán con el Sistema de Distribución o Transmisión, utilizando el sistema de medición correspondiente a su nivel de tensión.
2. Los Sistemas de Generación privados con Capacidad de hasta 1 MW. Los Proyectos con Capacidad mayor de 25 KW monofásico o 200 KW trifásico e igual o menor de 1 MW se evaluarán mediante un Estudio Suplementario. El mismo considerará las características del Proyecto y del circuito de distribución o transmisión al cual se propone la interconexión.
3. Persona natural o jurídica, pública o privada que solicite la interconexión de Sistemas de Generación con el Sistema de Distribución Eléctrica.

## ARTÍCULO 5. DISPOSICIONES GENERALES.

Las disposiciones de este Reglamento quedan complementadas con las normas de Construcción de Obras Públicas, de otras Leyes, Reglamentos, Decretos, Resoluciones, Códigos y Manuales Técnicos vigentes y adoptados por el Distribuidor.

## CAPÍTULO III

### INTERCONEXIÓN DE SISTEMAS DE GENERACIÓN CON EL SISTEMA DE DISTRIBUCIÓN ELÉCTRICA

#### ARTÍCULO 6. AUTORIZACIÓN REQUERIDA PARA OPERAR.

El Solicitante cumplirá con este Reglamento, formalizará un Acuerdo de Interconexión y recibirá por escrito el permiso del Distribuidor, para iniciar la Operación Paralelo de su Sistema de Generación con el Sistema de Distribución Eléctrica.

#### ARTÍCULO 7. SERVICIOS NO PROVISTOS EN ESTE REGLAMENTO.

- a. La compra de energía al Cliente y otros servicios requeridos por éste no se regulan en el presente Reglamento y se formalizarán en acuerdos distintos al de interconexión. Los servicios de Medición Neta se establecerán conforme al “REGLAMENTO DE MEDICIÓN NETA”.

Este Acuerdo de Interconexión no constituye un acuerdo para la compra o distribución de la energía del Cliente. La compra o distribución de energía y otros servicios que el Cliente requiera se establecerán bajo el Acuerdo de Medición Neta.

- b. La interconexión del Sistema de Generación del Cliente, en paralelo con el Sistema de Distribución Eléctrica, no le otorga al Cliente el derecho a utilizar el Sistema para la distribución de energía a otros clientes del Distribuidor.

#### ARTÍCULO 8. REVISIONES E INSPECCIONES DEL DISEÑO Y LA CONSTRUCCIÓN.

- a. El Distribuidor revisará el diseño del Sistema de Generación del Solicitante y lo inspeccionará previo al comienzo de la Operación en Paralelo con su Sistema de Distribución Eléctrica.

- b. Mediante la firma del Plano, el Ingeniero Colegiado certifica que éste se preparó en conformidad con las leyes, reglamentos, códigos y patrones aprobados por el Distribuidor. El Distribuidor no será responsable del diseño de los Planos y su aprobación no relevará de responsabilidad al Ingeniero Colegiado. El constructor, al momento de comenzar las obras, será responsable de cumplir con las disposiciones de la Base Legal y los reglamentos vigentes del Distribuidor aprobados por la CNE y/o SIE según aplique.
- c. El Sistema de Generación del Solicitante estará equipado con los dispositivos y la programación de protección diseñados para prevenir la formación de una Isla Eléctrica.
- d. Se requerirá un Interruptor Manual que pueda operarse y asegurarse con un candado del Distribuidor. Este Interruptor estará visible y accesible al personal del Distribuidor.
- e. El Distribuidor informará por escrito al Solicitante las modificaciones necesarias para cumplir con los requisitos de este Reglamento.

## ARTÍCULO 9. DERECHO AL ACCESO.

El Cliente proveerá acceso al personal del Distribuidor, CNE y la SIE, para que estos puedan ejecutar sus deberes conforme con este Reglamento, la Ley General de Electricidad y el Acuerdo de Interconexión, entre otros.

## ARTÍCULO 10. OPERACIÓN Y MANTENIMIENTO.

- a. El Cliente será responsable de operar, mantener y reparar su Sistema de Generación para que cumpla en todo momento con los requisitos de interconexión de este Reglamento y con el Acuerdo de Interconexión.

- b. El Distribuidor requerirá al Cliente, como condición para renovar el Acuerdo de Interconexión, certificaciones que acrediten las Pruebas Periódicas y los mantenimientos al Sistema de Generación, según se establece en este Reglamento. Si el Cliente no presenta dichas certificaciones se le revocará el permiso de Operación en Paralelo y se desconectará su Sistema de Generación de la red del Distribuidor.
- c. El Distribuidor se reserva el derecho de estar presente en las pruebas y los trabajos de mantenimiento preventivo del Sistema de Generación.

## ARTÍCULO 11. INTERRUPCIONES Y DESCONEXIÓN.

- a. El Distribuidor podrá desconectar o limitar la operación del Sistema de Generación del Cliente en cualquier momento, siguiendo el procedimiento establecido en el artículo 175 del RLGE y bajo las siguientes condiciones:
  - 1. Sin notificación previa: En eventos de Emergencia o para corregir Condiciones inseguras de Operación.
  - 2. Con notificación previa:
    - i. Si se determina que el Cliente no cumple con alguna de las disposiciones del Reglamento. Dicha determinación se notificará al Cliente, por escrito, al menos con treinta (30) días calendario de anticipación.
    - ii. Para realizar trabajos rutinarios de mantenimiento, reparación o modificaciones al Sistema de Distribución Eléctrica.
    - iii. Al vencimiento del Acuerdo de Interconexión.

Todas las desconexiones realizadas por el Distribuidor, deberán ser informadas al Cliente y a la SIE a más tardar a las diez (10:00a.m.) horas de la mañana del día siguiente de su ejecución.

- b. La empresa de distribución, en los plazos que esta considere, deberá someter ante el propietario de SGR sus planes de mantenimiento de las redes y facilidades del punto de interconexión. De igual modo los propietarios de SGR, antes de la interconexión, deberán suministrar al Distribuidor su programa de mantenimiento, el cual contendrá, como mínimo, las recomendaciones del fabricante de los equipos; dicho programa de mantenimiento podrá ser adaptado por el Cliente siempre y cuando sea justificado técnicamente ante el Distribuidor.
  
- c. El Cliente podrá optar por desconectarse del Sistema de Distribución Eléctrica, notificando por escrito su intención de desconectarse a la oficina comercial correspondiente al Cliente, con por lo menos treinta (30) días calendario de anticipación. Esta desconexión no se interpretará como una terminación del Acuerdo de Interconexión a no ser que el Cliente así lo solicite. La notificación a la que se refiere este literal, será exigida a los Sistemas de Generación Renovable con una potencia mayor o igual al diez por ciento (10%) de la demanda máxima del ramal al cual está conectado o en los casos requeridos por el distribuidor.

## CAPÍTULO IV

### DESCRIPCIÓN DEL PROCESO DE INTERCONEXIÓN

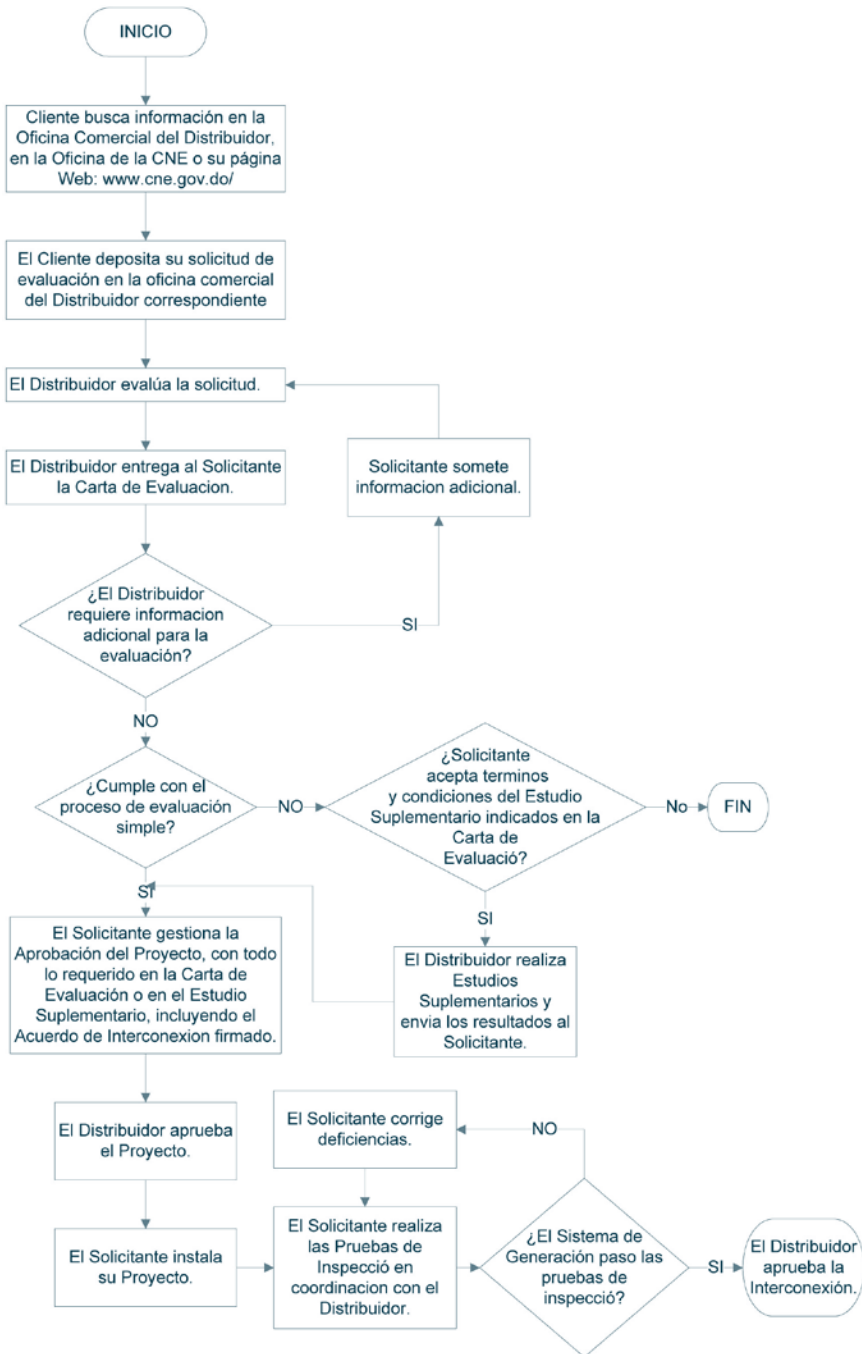
#### ARTÍCULO 12. DISPOSICIONES GENERALES.

- a. El Solicitante completará y entregará la Solicitud de Evaluación para la interconexión del Sistema de Generación en la Oficina comercial del Distribuidor correspondiente. La Solicitud estará disponible en las Oficinas de Ingeniería del Distribuidor y en la página de Internet del Distribuidor.

- b. El Distribuidor evaluará la Solicitud de Evaluación y notificará, mediante una Carta de Evaluación, los resultados al Solicitante.
- c. El Sistema de Generación se conectará, a costo del cliente, al Sistema de Distribución Eléctrica a través del Equipo de Medición del Distribuidor en las instalaciones del Solicitante.
- d. Si el Solicitante no es dueño de la propiedad donde se instalará el Sistema de Generación, la Solicitud de Evaluación especificará la relación del Solicitante con el dueño de la misma. Además, incluirá un documento del que surja el derecho a instalar el Sistema de Generación en dicha propiedad. Esto no será requisito indispensable para presentar la Solicitud de Evaluación, pero se requerirá al momento de completar el Acuerdo de Interconexión. La evidencia que se requiere para demostrar el derecho a instalar el Sistema de Generación en la propiedad es la siguiente:
  - i. Ser dueño del lugar o arrendatario con derecho a desarrollar en la propiedad sistemas propios de generación.
  - ii. Poseer una opción de compra o arrendamiento para desarrollar un Sistema de Generación en la propiedad.
  - iii. Una relación de negocios entre el Solicitante de interconexión y la entidad con derecho a vender, arrendar, poseer u ocupar el lugar para ese propósito.
- e. El Distribuidor atenderá las Solicitudes de Evaluación según la fecha y hora de entrega.
- f. El flujograma de la Figura 1 ilustra el Proceso de Interconexión del Sistema de Generación.



Figura 1. Flujoograma del Proceso de Interconexión del Sistema de Generación.



### ARTÍCULO 13. SOLICITUD DE EVALUACIÓN. OBJETIVO.

La evaluación del Distribuidor tendrá por objetivo verificar que los equipos seleccionados y el diseño del proyecto, cumplen con las normas y reglamentos del Distribuidor previamente aprobados por la SIE y/o la CNE según aplique.

El Distribuidor tendrá facultad de solicitar los estudios establecidos en este reglamento y excepcionalmente el Distribuidor podrá solicitar estudios adicionales. El Solicitante y el Distribuidor deberán acordar la forma y plazo de realización de estos estudios adicionales y en caso de no llegar a un acuerdo podrán solicitar la mediación de la SIE para que esta decida al respecto.

### ARTÍCULO 14. SOLICITUD DE EVALUACIÓN. PROCESO.

1. El Solicitante entregará la Solicitud de Evaluación en la Oficina Comercial que aplique, según la localización de su Proyecto.
2. Documentos que deberá entregar con la Solicitud de Evaluación:
  - a. Para nuevos Sistemas de Generación o Sistemas de Generación Renovable con capacidad mayor o igual a 10 KW instalados en facilidades existentes, dos copias de los Planos de Situación (Site Plan) que incluyan la ubicación (Location Plan) del proyecto.
  - b. Diagrama del Esquema de Protección y Control.
  - c. Listado de equipos propuestos con informaciones que permitan verificar el cumplimiento de los requerimientos.
3. Todo proyecto nuevo presentado por un Ingeniero Colegiado, que consista de múltiples unidades, cada una con uno o más Sistema de Generación propios y con un servicio eléctrico individual, se considerará para propósitos

de evaluación como un solo Proyecto. La evaluación tomará en consideración las características de cada Sistema de Generación individual y del total de los Sistemas de Generación como agregados. Los costos asociados de estudios especiales, si fuera necesario alguno, serán responsabilidad del Solicitante. Ejemplo: un desarrollo de un proyecto con múltiples unidades residenciales, cada una con su Sistema de Generación particular.

4. La Solicitud de Evaluación se sellará con la fecha y hora al momento de recibo.
5. El Distribuidor entregará al Solicitante una Carta de Evaluación dentro de los veinte (20) días calendario de recepción de la Solicitud de Evaluación. La misma indicará alguno de los siguientes resultados de la evaluación:
  - a. El Proyecto cumple con el Proceso de Revisión para Interconexión Simple. El Solicitante podrá proseguir a la etapa de tramitación de los Planos del Proyecto propuesto.
  - b. Se necesita información adicional para completar la evaluación. En caso de que el Solicitante no provea toda la información requerida en la Solicitud de Evaluación, o si el Distribuidor necesita información adicional para completar la evaluación, se requerirá al Solicitante que someta dicha información.
  - c. El Proyecto no cumple con el Proceso de Revisión para Interconexión Simple. El Distribuidor evaluó el Sistema de Generación propuesto y determinó que se requiere un Estudio Suplementario para determinar los cambios necesarios al Sistema del Solicitante o al del Distribuidor, si fuera necesario alguno, previo al proceso de aprobación. El Distribuidor notificará los análisis que incluirá el Estudio Suplementario, así como el costo estimado y el tiempo que conlleva realizar el mismo.

6. Si la Carta de Evaluación indica que se requiere información adicional y/o es necesario realizar un Estudio Suplementario, el Solicitante tendrá treinta (30) días calendario para someter la información adicional solicitada o aceptar el estudio con sus costos asociados, según aplique. Si no cumple con esto en el término indicado, se entenderá que el Solicitante retira la Solicitud de Evaluación.
7. La aprobación del Proyecto estará sujeta a que el Solicitante entregue los documentos requeridos en la Carta de Evaluación o en el Estudio Suplementario, incluyendo el Acuerdo de Interconexión firmado. Dicho endoso tendrá vigencia de un año.
8. Las controversias que puedan surgir entre Solicitantes y Distribuidor en relación a las Solicitudes, deberán ser resueltas siguiendo el Procedimiento Apelativo del Capítulo X de este Reglamento.

## ARTÍCULO 15. INTERCONEXIÓN.

- a. El Solicitante podrá comenzar la construcción del Sistema de Generación luego de que el Distribuidor apruebe los planos del diseño eléctrico.
- b. Para comenzar a operar en paralelo con el Sistema de Distribución Eléctrica es requisito realizar Pruebas de Aceptación al equipo, según lo dispuesto en el CAPÍTULO VIII, PRUEBAS, MODIFICACIONES Y MANTENIMIENTO DEL SISTEMA DE GENERACIÓN.
- c. El Distribuidor autorizará la Operación en Paralelo del Sistema de Generación con el Sistema de Distribución Eléctrica, luego que se cumpla de forma satisfactoria con la inspección, las pruebas, los términos aplicables del Acuerdo de Interconexión y se paguen los costos relacionados con la interconexión, incluyendo los costos relacionados al Estudio Suplementario y

a las mejoras necesarias al Sistema de Distribución Eléctrica, en caso de que aplique. Estos costos se determinarán según las particularidades del Sistema de Generación y del circuito de distribución al cual se propone la interconexión.

- d. Los costos de las inversiones para desarrollo de red, circuitos exclusivos, equipos de maniobra, operación, control, entre otros; que tengan que incurrir el Distribuidor para incorporar un SGR sin que este, en ningún momento, afecte la continuidad del suministro a los Clientes del Distribuidor y que al mismo tiempo el SGR pueda inyectar energía eléctrica al Sistema de Distribución Eléctrica; deberán ser asumidos por los propietarios de los SGR y compensados por el Distribuidor a través del correspondiente peaje. En todo caso estas compensaciones podrán ser acordadas dentro del ámbito de lo establecido en los Aportes de Financiamiento Reembolsable establecido en el RLGE y disposiciones administrativas emitidas por la SIE.

## CAPÍTULO V

### - PROCESO DE REVISIÓN PARA INTERCONEXIÓN SIMPLE -

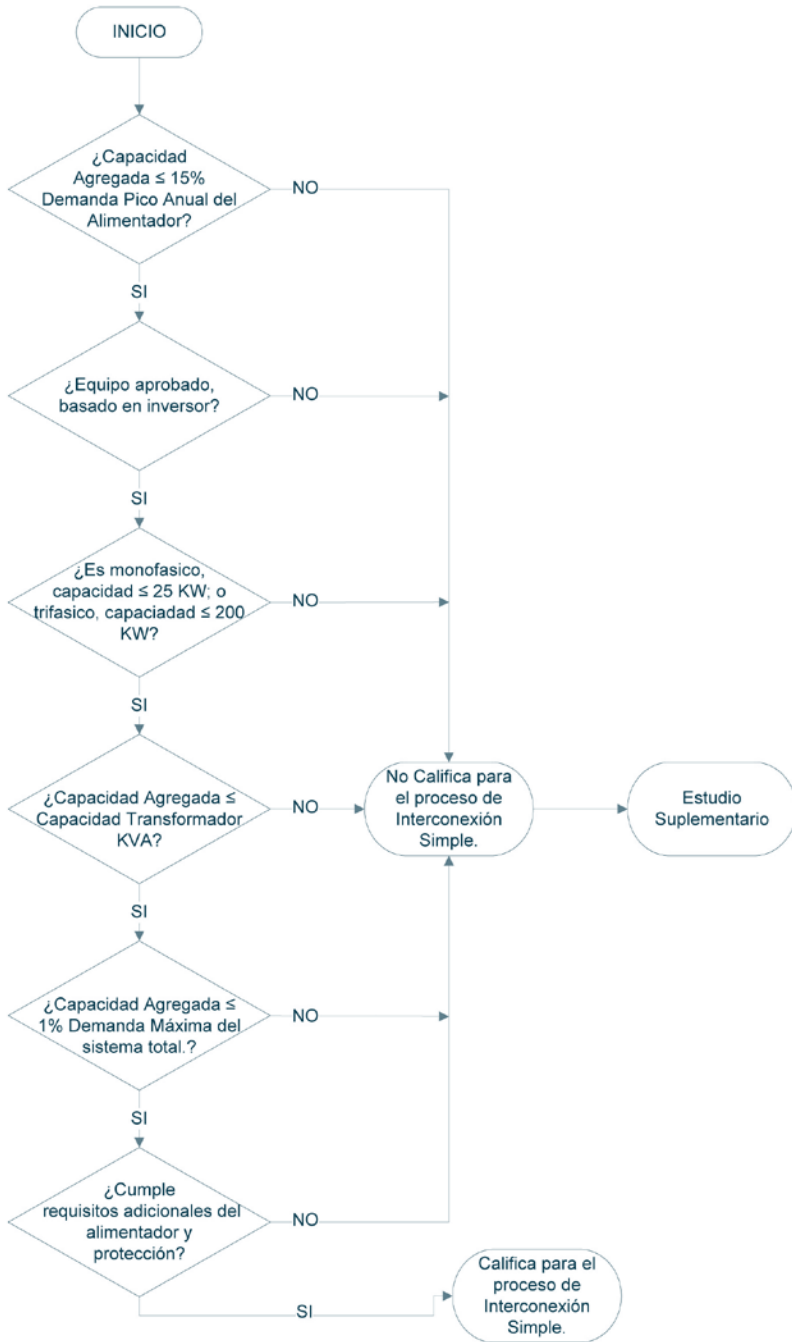
#### ARTÍCULO 16. APLICABILIDAD.

- a. La evaluación del Proceso de Revisión para Interconexión Simple establece los criterios para verificar que la interconexión del Sistema de Generación no degrade la operación del Sistema Eléctrico del Distribuidor y el medioambiente, no presente riesgos y garantice la seguridad de la ciudadanía, los empleados del Distribuidor, los clientes y los equipos del Solicitante.
- b. El Proceso de Revisión para Interconexión Simple aplica al Solicitante que proponga conectar al Sistema de Distribu-

ción Eléctrica Equipos Aprobados, monofásicos no mayor de 25 KW o trifásicos con capacidad que no sea mayor de 200 KW, a base de inversores, interruptores u otros equipos cuya función sea proveer la interconexión entre Sistemas de Generación Renovable y el Sistema Eléctrico del Distribuidor. Para considerarse como Equipos Aprobados, el Sistema de Generación tiene que cumplir con los criterios del Artículo 22 de éste Reglamento, Certificación y Aprobación de Equipos.

- c. Si el equipo certificado incluye solo componentes de interfaz tales como inversores, interruptores, u otros equipos cuya función es proveer la interconexión entre el Sistema de Generación y el Sistema Eléctrico del Distribuidor.
- d. Si no se satisface alguno de los criterios del Proceso de Revisión Para Interconexión Simple será necesario realizar un Estudio Suplementario. Éste determinará los cambios que requiere el diseño del Sistema de Generación o el Sistema de Distribución Eléctrica antes de que éste apruebe la interconexión del Sistema de Generación del Solicitante.
- e. La Figura 2 ilustra el Proceso de Revisión para Interconexión Simple.

Figura 2. Flujoograma del proceso de revisión para interconexión simple



## ARTÍCULO 17. CRITERIOS DE EVALUACIÓN DEL PROCESO PARA INTERCONEXIÓN SIMPLE.

Para calificar bajo el proceso de interconexión simple, el Sistema de Generación deberá reunir las siguientes características:

- a. La Capacidad Agregada de todos los Sistemas de Generación Renovable conectados en la misma Red Troncal, incluyendo el Sistema de Generación propuesto, no excederá el quince por ciento (15%) de la Demanda Pico anual de dicha Red Troncal. Esta Demanda Pico se determinará a la salida del alimentador en la subestación y corresponderá a la demanda máxima registrada en el alimentador durante los 12 meses previos a la fecha en que se recibe la Solicitud de Evaluación. El porcentaje de Capacidad Agregada mencionado en este literal, podrá ser modificado previo acuerdo entre los Clientes y las Empresas Distribuidoras, siempre y cuando este acuerdo sea sustentado técnicamente.
- b. El equipo estará aprobado por el Distribuidor según el Artículo 22, Certificación y Aprobación de Equipos.
- c. Estará basado en tecnologías de inversores, monofásicos con capacidad no mayor de 25 KW o trifásico con capacidad no mayor de 200 KW.
- d. La Capacidad Agregada de los Sistema de Generación conectados a un Transformador, incluyendo el Sistema de Generación propuesto, será menor o igual a la Capacidad del mismo.
- e. La Capacidad Agregada conectada al Sistema de Distribución Eléctrica, incluyendo el Sistema de Generación propuesto, será menor o igual al uno por ciento (1%) de la Demanda Pico del Sistema Eléctrico del Distribuidor en el que se interconectara el Sistema de Generación Renovable. El porcentaje de Capacidad Agregada mencionado en este literal, podrá



ser modificado previo acuerdo entre los Clientes y las Empresas Distribuidoras, siempre y cuando este acuerdo sea sustentado técnicamente.

- f. El Sistema de Generación cumple con los requisitos señalados en el CAPÍTULO VII, CRITERIOS Y REQUISITOS TÉCNICOS, de este Reglamento.

## CAPÍTULO VI

### - PROCESO DE REVISIÓN MEDIANTE ESTUDIO SUPLEMENTARIO -

#### ARTÍCULO 18. APLICABILIDAD.

- a. Las solicitudes que no cumplan con los criterios de evaluación del Proceso de Revisión para Interconexión Simple, requerirán un Estudio Suplementario para continuar con el proceso de interconexión. Este estudio determinará si es necesario realizar mejoras al Sistema de Distribución Eléctrica o cambios al diseño del Sistema de Generación del Cliente, con el objetivo de lograr una interconexión segura y confiable.
- b. El Distribuidor, mediante Carta de Evaluación, notificará al Solicitante o a su representante la necesidad de un Estudio Suplementario. Dicha carta incluirá la información adicional requerida, los análisis que realizará el Distribuidor y proveerá un estimado de los costos y el tiempo que conlleva el estudio. El Solicitante tendrá treinta (30) días calendario para aceptar el Estudio Suplementario con sus costos asociados y someter la información adicional solicitada. Si no cumple con lo requerido en el párrafo anterior en dicho término, se entenderá que el Solicitante retira la Solicitud de Evaluación.

- c. La Tabla 1 presenta una guía de los costos para los estudios que el solicitante deberá pagar al distribuidor, divididos por tecnologías de generación y la capacidad de los mismos.

**Tabla 1. Guía de Costos de los Estudios Suplementarios\**

Tecnología y Capacidad del Sistema de Generación Renovable	Costo Evaluación Técnica de la Solicitud	Costos del Estudio Suplementario
Inversor monofásico, 25 KW o menos	Ninguno	Ninguno
Inversor monofásico, capacidad mayor a 25 KW hasta 200 KW. Inversor trifásico, hasta 200 KW.	Ninguno	RD\$20,000.00 máximo
Generadores rotacionales Inversor con capacidad mayor a 200 KW	Ninguno	RD\$35,000.00 máximo

*Estos costos serán revisados y emitidos anualmente por la SIE.*

- d. El Solicitante o su representante, dentro del término de los treinta (30) días dados, podrá solicitar una reunión para discutir y aclarar dudas sobre la Solicitud de Evaluación, los resultados preliminares de la evaluación y los análisis requeridos bajo el Estudio Suplementario.
- e. El Distribuidor comenzará el Estudio Suplementario una vez el Solicitante efectúe el pago en una Oficina Comercial de Servicio al Cliente del Distribuidor y presente evidencia del mismo en la Oficina de Gestión de Servicio Técnico correspondiente del Distribuidor y tendrá un plazo de treinta (30) días calendarios para emitirlo.
- f. Los resultados del Estudio Suplementario se le notificarán por escrito al Solicitante o a su representante. El Solicitante o su representante podrá solicitar una reunión con personal técnico del Distribuidor para discutir los resultados de dicho estudio.
- g. Si el estudio revela que es necesario realizar cambios a equipos en el Sistema de Distribución Eléctrica, y el Solicitante desea continuar con el proceso de interconexión, el Solici-

tante será responsable de pagar por los cambios requeridos. Además, el Solicitante será responsable de cualquier cambio requerido a su Sistema de Generación.

- h. Si el Sistema de Generación del Solicitante no cuenta con Equipos Aprobados, el Distribuidor evaluará las especificaciones técnicas de los equipos asociados y el diseño propuesto para velar que el mismo cumpla con los requisitos establecidos en el CAPÍTULO VII, CRITERIOS Y REQUISITOS TÉCNICOS. El Solicitante proveerá los documentos y muestras requeridas por el Distribuidor para realizar la evaluación.
- i. Los resultados del Estudio Suplementario tendrán una vigencia de un año.

#### ARTÍCULO 19. ESTUDIOS SUPLEMENTARIOS.

- a. El Estudio Suplementario identificará posibles impactos adversos a componentes eléctricos o a la operación del Sistema Eléctrico del Distribuidor. En el mismo se determinará si es necesario realizar cambios al Sistema de Distribución Eléctrica o al sistema del Solicitante para cumplir con el CAPÍTULO VII, CRITERIOS Y REQUISITOS TÉCNICOS. Los costos asociados a la elaboración de estos estudios deberán ser cubiertos por el Solicitante y aprobados por el Distribuidor.
- b. El Distribuidor evaluará la interconexión del Sistema de Generación propuesto para determinar el impacto del mismo en el Sistema de Distribución Eléctrica e identificará las mejoras necesarias al diseño del Sistema de Generación, las instalaciones eléctricas del Cliente o las instalaciones eléctricas del Distribuidor para minimizar o eliminar el impacto del Sistema de Generación. Dependiendo de las características del Sistema de Generación y del alimentador al cual se interconectará, la evaluación podrá incluir uno o varios de los siguientes análisis:

1. Flujo de Potencia/Fluctuaciones de Voltaje. - Este estudio buscará identificar si la interconexión del Sistema de Generación del Solicitante causa que algún equipo eléctrico, tales como conductor, fusible transformador, entre otros, exceda su capacidad o si se afecta la regulación de voltaje en el alimentador. El mismo establecerá los cambios necesarios para corregir los problemas que se identifiquen.
2. Corto Circuito/ Protección y Coordinación de Protección. - Si el Sistema de Generación propuesto no cumple con los criterios de contribución de corriente de corto circuito o de capacidad de interrupción de equipos de protección establecidos en el Artículo 22, Requisitos Adicionales del Alimentador, el Distribuidor realizará un estudio de corto circuito y coordinación de protección. Este estudio determinará si Equipos de Protección o la coordinación de protección de los mismos se afectan adversamente por la contribución de corriente de corto circuito del Sistema de Generación y buscará identificar soluciones a los problemas detectados.
3. Verificación del Diseño de Puesta a Tierra. - Dependiendo del diseño del Sistema de Generación y su interconexión, podrá ser necesario realizar un estudio de puesta a tierra para confirmar que el Sistema de Generación no cause problemas de sobrevoltaje o afecte la coordinación de protección del Sistema de Distribución Eléctrica, entre otros, durante su operación normal o ante Disturbios Eléctricos. Este estudio identificará posibles soluciones a los problemas encontrados.
4. Estabilidad. - Si el Sistema de Generación se localizara en un área donde se identifican problemas de estabilidad, y el diseño y la capacidad del Sistema de Generación pudieran contribuir a este problema, se llevará a cabo un estudio de estabilidad que evaluará el comportamiento

dinámico del Sistema de Generación y para verificar de qué manera esto afecta adversamente la operación del Sistema de Distribución Eléctrica. El estudio identificará posibles soluciones a los problemas encontrados.

- c. La Tabla 2 presenta una guía de los costos para los estudios que el solicitante deberá pagar al distribuidor, en función de la tecnología de generación y la capacidad de los mismos.

**Tabla 2. Guía de Costos de los Estudios Suplementarios**

Tecnología y Capacidad del Generador	Costo Evaluación Técnica de la Solicitud	Costos del Estudio Suplementario
Inversor monofásico, 25 KW o menos	Ninguno	Ninguno
Inversor monofásico, capacidad mayor a 25 KW hasta 200 KW	Ninguno	RD\$15,000.00 máximo
Inversor trifásico, hasta 200 KW		
Generadores rotacionales	Ninguno	RD\$20,000.00 máximo
Inversor con capacidad mayor a 200 KW		

Estos costos serán revisados y emitidos anualmente por la SIE.

## ARTÍCULO 20. CASOS DE PROYECTOS ESPECIALES.

En los casos en que un determinado Proyecto Especial, no cuente con las facilidades para drenar continuamente su energía, ya sea por no disponer de redes de servicio eléctrico o porque la capacidad de dichas redes no sean suficientes para drenar su energía; la Empresa Distribuidora y el Cliente, deberán acordar, considerando el esquema de Aportes con Financiamiento Reembolsable, la construcción de las facilidades que permitan el aprovechamiento de dicha energía. Dichas facilidades podrán contemplar que el Sistema de Generación pueda operar aislado del sistema y alimentar como servicio del Distribuidor pequeñas comunidades.

# CAPÍTULO VII

## CRITERIOS Y REQUISITOS TÉCNICOS

### ARTÍCULO 21. DISPOSICIONES GENERALES.

- a. Los criterios y requisitos técnicos incluidos en este capítulo son consistentes con lo que establece los requisitos operacionales y de protección presentados en el ANEXO B y otros requisitos según apliquen.
- b. Estos tienen la intención de garantizar que el Sistema de Generación no afecte adversamente al Sistema de Distribución Eléctrica y que se desconecte del mismo en Condiciones Inseguras de Operación.

### ARTÍCULO 22. CERTIFICACIÓN Y APROBACIÓN DE EQUIPOS

- a. Un equipo se considera certificado y aprobado, cuando cumple con los requisitos del estándar IEEE 1547 o UL 1741 y con los procedimientos de Certificación de los Requisitos Mínimos de Eficiencia emitidos por la autoridad correspondiente para los equipos que operen en paralelo con los Sistemas de Distribución.
- b. Si el equipo certificado incluye solo componentes de interfaz tales como inversores, interruptores, u otros equipos cuya función es proveer la interconexión entre el Sistema de Generación y el Sistema Eléctrico del Distribuidor, el fabricante, distribuidor o dueño del equipo demostrará que la fuente de energía eléctrica que se conectará al equipo certificado es compatible con el mismo y consistente con las pruebas realizadas a éste.
- c. El fabricante, distribuidor o dueño del equipo tendrá la responsabilidad de someter los documentos y muestras requere-

ridas por la Oficina Técnica del Distribuidor que demuestren que el equipo cumple con los requisitos establecidos en los estándares antes mencionados según aplique.

- d. Una vez la Oficina Técnica del Distribuidor reciba la evidencia de certificación de un equipo, éste puede considerarse como Equipos Aprobados y evaluarse bajo el Proceso de Revisión para Interconexión Simple que establece este Reglamento.
- e. El Distribuidor tendrá una lista de Equipos Aprobados, que se actualizará periódicamente. El Solicitante no tendrá que presentar nuevamente la documentación de certificación, si el modelo del equipo propuesto se encuentra en dicha lista.
- f. Toda Solicitud de Evaluación cuyos equipos no estén certificados por DIGENOR se evaluará de acuerdo CAPÍTULO V, PROCESO DE REVISIÓN MEDIANTE ESTUDIO SUPLEMENTARIO, de este Reglamento.

### ARTÍCULO 23. REQUISITOS ADICIONALES DEL ALIMENTADOR

- a. La suma de la contribución de corriente de corto circuito de todos los Sistemas de Generación Renovable interconectados al alimentador, incluyendo el Sistema de Generación propuesto, no excederá el diez por ciento (10%) de la corriente máxima de corto circuito en el lado primario del alimentador. El parámetro porcentual establecido por este literal, podrá ser actualizado en función de los resultados de estudios realizados por la SIE. El porcentaje de corriente máxima de corto circuito mencionado en este literal, podrá ser modificado mediante previo acuerdo entre los Clientes y las Empresas Distribuidoras, siempre y cuando este acuerdo sea sustentado técnicamente.
- b. El Sistema de Generación del Solicitante, en conjunto con los demás Sistema de Generación interconectados al ali-

mentador, no causará que cualquier Equipo de Protección en el alimentador o Equipo de Interconexión de otro Cliente sobrepase el ochenta y cinco por ciento (85%) de su capacidad de interrupción de corto circuito. Esto incluye, entre otros, los interruptores de la subestación, fusibles en el alimentador y Reconectores (Reclosers). El parámetro porcentual establecido por este literal, podrá ser actualizado en función de los resultados de estudios realizados por la SIE. El porcentaje de Capacidad de Interconexión de corto circuito mencionado en este literal, podrá ser modificado previo acuerdo entre los Clientes y las Empresas Distribuidoras, siempre y cuando este acuerdo sea sustentado técnicamente.

- c. El Sistema de Generación del Solicitante se conectará al Sistema de Distribución Eléctrica a través de un Transformador de Interconexión, el cual podrá ser el transformador que da servicio a las cargas del Solicitante. No se permitirá la interconexión directa del Sistema de Generación al Sistema de Distribución Primario del Distribuidor. Para Sistemas de Generación Renovable trifásicos, el Distribuidor podrá especificar la configuración de la conexión de los embobinados en el lado primario y secundario del transformador para asegurar que la interconexión del Sistema de Generación no degrade la calidad del servicio eléctrico.
- d. Si el Sistema de Generación del Solicitante se conecta al lado secundario de un transformador de distribución con servicio 120/240 voltios que suple más de un cliente, el Sistema de Generación Renovable no podrá causar desbalance en carga entre las salidas de 120 voltios en el transformador mayor que el veinte por ciento (20%) de la Capacidad del mismo.
- e. La Capacidad Agregada máxima de generación a interconectarse al secundario de un transformador monofásico o un banco de transformadores, que suple a más de un cliente, será menor o igual a la Capacidad total del mismo.



- f. Los porcentajes de corriente máxima de corto circuito y el porcentaje de Capacidad de Interconexión de corto circuito mencionados este artículo, podrán ser actualizados en función de los resultados de estudios técnicos realizados por la SIE o las Empresas Distribuidoras y posteriormente incluidos en las modificaciones de este Reglamento.

#### ARTÍCULO 24. PROTECCIÓN.

- a. Los requisitos de protección discutidos a continuación se establecen principalmente por la seguridad de la interconexión. Éstos evitarán que el Sistema de Generación del Cliente cause Condiciones Inseguras de Operación al Sistema Eléctrico del Distribuidor y que afecten la calidad del servicio durante condiciones normales de operación, por lo que los costos de las adecuaciones necesarias en el sistema de protección en las redes de distribuidor deberán ser cubiertos por el solicitante. El Cliente será responsable de las funciones que sirven para proteger sus instalaciones de generación e interconexión.
- b. Además de los requisitos de protección aquí discutidos, el Sistema de Generación del Cliente deberá cumplir con los requisitos operacionales y de protección de los estándares IEEE 1547 e IEEE 519 presentados en el ANEXO B.
- c. El Solicitante o su representante proveerá un diagrama unifilar que ilustre el esquema de protección de la interconexión del Sistema de Generación, las funciones utilizadas y los ajustes de las mismas. Además, detallará el fabricante, la marca y el modelo de cada dispositivo de protección, las funciones de protección que realiza y los ajustes programados. El Anexo C, Diagramas Ilustrativos de Esquemas de Protección, incluye ejemplos de este tipo de diagrama.

El diseño de las instalaciones del Solicitante integrará prácticas generales de protección y seguridad para salva-

guardar la vida, proteger los equipos del Sistema de Generación. Durante el proceso de tramitación de los planos, el Distribuidor podrá requerir o añadir otros requerimientos o enmendar los existentes, cuando determine que la instalación a incorporarse a sus redes de distribución, puede tener un impacto mayor que el esperado. En estos casos el Distribuidor junto con el Solicitante deberán llegar a un acuerdo mediante la revisión de los ajustes a las funciones de sus equipos de protección y añadiendo otras funciones, en caso necesario.

- d. En las instalaciones de Sistemas de Generación Renovable trifásicos, los Equipos de Protección de éstos medirán el voltaje y la corriente de cada fase y desconectarán el Sistema de Generación ante fluctuaciones en la corriente o el voltaje de cualquier fase en cumplimiento con las recomendaciones de los requisitos operacionales y de protección del Estándar IEEE 1547 presentado en el ANEXO B. En el caso de que las instalaciones del Cliente tengan múltiples Sistema de Generación, los equipos de protección de estos deberán desconectar todos los Sistemas de Generación Renovable ante fluctuaciones en el voltaje o la corriente de cualquier fase.
- e. Este Reglamento sólo discute las funciones básicas para proteger el Sistema de Distribución Eléctrica. Para los Sistemas de Generación Renovable con generadores sincrónicos o de inducción, las funciones mínimas requeridas son:
  1. Sobrevoltaje, overvoltage (59/59G)
  2. Bajo voltaje, undervoltage (27)
  3. Sobre frecuencia, overfrequency (81O)
  4. Baja Frecuencia, underfrequency (81U)
  5. Sincronismo, synchronism (25)

6. Potencia direccional, directional power (32) - para Sistemas que no Exportarán Energía al Distribuidor o según sea requerido.
  7. Sobre corriente instantánea, instantaneous overcurrent (50).
  8. Sobre corriente con retraso en tiempo, time-delay overcurrent (51).
- f. Inversores con funciones de protección integradas. El Distribuidor aceptará las funciones de protección de estos equipos siempre y cuando estos sean Equipos Aprobados y provean las mismas funciones de protección que las mínimas requeridas en el inciso anterior. Para inversores monofásicos con capacidades mayores a 25 KW o trifásicos el Distribuidor podrá requerir equipos adicionales de protección si determina que el diseño del Sistema de Generación y la interconexión de éste a su Sistema de Distribución puede causar que las funciones de protección provistas por el inversor no sean suficientes para garantizar la seguridad y confiabilidad de la interconexión.
- g. Los Sistemas de Generación Renovable a base de inversores con capacidad no mayor de 10 KW podrán tener ajustes fijos de fábrica siempre y cuando estos cumplan con los requisitos operacionales y de protección, particularmente con el estándar IEEE 1547, y estén certificados con el estándar UL 1741, presentados en el ANEXO B.
- h. Interruptor de Interconexión. El Distribuidor requerirá el uso de un interruptor dedicado que desconectará el Sistema ante Disturbios Eléctricos. Las funciones de protección que velan por la seguridad de la interconexión controlarán este interruptor.
- i. Disturbios Eléctricos. El Sistema de Generación detectará Disturbios Eléctricos que ocurran en el Sistema Eléctrico

del Distribuidor. El mismo se desconectará del circuito de distribución tan pronto ocurra un Disturbio Eléctrico, antes de la primera operación de recierre de la protección del circuito. Una vez desconectado del Sistema de Distribución Eléctrica, el Sistema de Generación medirá el voltaje y la frecuencia en el Punto Común de Conexión. El Sistema de Generación se reconectará una vez el voltaje y la frecuencia permanezcan en niveles adecuados por al menos cinco minutos.

1. Ante variaciones en la magnitud del voltaje del servicio eléctrico en el Punto Común de Conexión, el equipo se desconectará del Sistema de Distribución Eléctrica según establecido en la Tabla 2.

**Tabla 2. Respuesta a Variaciones de Voltaje en el Sistema de Distribución**

Rango de Voltaje (Voltaje Nominal)	(% de	Tiempo de Desconexión	(s)
V < 50		0.16	
50 < V < 88		0.2	
110 < V < 120		1	
V > 120		0.16	

Los rangos y tiempos de desconexión, presentados en esta tabla, podrán ser actualizados en función de los resultados de estudios realizados por la SIE.

2. Ante variaciones en frecuencia, el Sistema de Generación se desconectará del Sistema de Distribución Eléctrica según lo establecido en la Tabla 3. Estos criterios toman en consideración las características particulares del Sistema de Distribución Eléctrica.

**Tabla 3. Respuesta a Variaciones de Frecuencia en el Sistema de Distribución**

Frecuencia	Tiempo de Desconexión (s)
$F > 60.5$	0.16
$57.7 < f < 59.2$	Ajustable (0.16 a 300)
$F < 57.7$	0.16

Los valores y tiempos de desconexión, presentados en esta tabla, podrán ser actualizados en función de los resultados de estudios realizados por la SIE.

- j. Protección Anti-Islas. El Sistema de Generación tendrá la protección necesaria para evitar que éste energice un circuito desenergizado del Distribuidor. De surgir una situación de Isla Eléctrica, el Sistema de Generación se desconectará del Sistema de Distribución Eléctrica en un tiempo menor de dos segundos.
- k. Canal de Comunicación. El Distribuidor podrá requerir del solicitante, y este estará obligado a proveerlo, un canal de comunicación entre el Sistema de Generación del Solicitante y los dispositivos de protección del Distribuidor, en caso de que el Sistema de Generación del Solicitante sea capaz de mantener una Isla Eléctrica. Este canal de comunicación servirá para coordinar la desconexión automática del Sistema de Generación cuando opere la protección del alimentador.
- l. Interruptor Manual. El Solicitante proveerá e instalará un dispositivo de desconexión manual, cuyas especificaciones se proveerán junto a la documentación técnica sometida durante el proceso de tramitación. El mismo tendrá las siguientes características:
  - 1. Visible y accesible al personal del Distribuidor las veinticuatro (24) horas del día, sin la necesidad de la presencia del Cliente u operador del equipo. Estará localizado preferiblemente cerca del medidor de facturación que sirve la instalación y visible desde éste.

2. Apropriado para los niveles de voltaje y capaz de interrumpir la corriente a la cual estará expuesto.
3. Tener provisión para asegurar que permanezca abierto o cerrado con un candado del Distribuidor.
4. Capaz de abrir todos los polos simultáneamente.
5. Capaz de resistir las inclemencias del clima (weather-proof).
6. Rotulado con la frase: “Precaución - Interruptor Manual del Sistema de Generación”. Además, identificará las posiciones de abierto y cerrado.

## ARTÍCULO 25. MEDICIÓN

- a. La medición del Cliente se mejorará para incluir las funciones de lectura bi-direccional y de perfil de carga histórico. Esto es esencial para realizar auditorías periódicas y registrar la energía entregada al Sistema de Distribución Eléctrica y la energía recibida por el Cliente.
- b. El gabinete donde se instará el nuevo medidor, tendrá que cumplir con los estándares vigentes del Distribuidor. Este gabinete será visible y accesible al personal del Distribuidor las 24 horas del día. Se le informará al Solicitante en la Carta de Evaluación cualquier requisito necesario para poder instalar el medidor nuevo.
- c. El Distribuidor instalará un medidor con las siguientes características:
  1. Los Medidores para Clientes Residenciales conectados a nivel de voltaje de distribución secundario:
    - a. Totalmente electrónico.

- b. Bi-direccional, con lecturas separadas de energía recibida y entregada.
  - c. Con memoria para grabar el consumo a intervalos de una hora con un mínimo de dos canales de memoria, KWH entregados y KWH recibidos.
  - d. Capaz de comunicarse a través del sistema de medición remota del Distribuidor.
2. Los Medidores para los Clientes conectados en Media Tensión (MT) (4.16, 7.2, 12.47, 34.5 KV, o cualquier otro voltaje de distribución usado) se energizan a través de CT's (Current Transformers) y PT's (Power Transformers).
- a. Totalmente electrónico.
  - b. Con medición en cuatro cuadrantes, midiendo energía activa y reactiva, recibida y entregada.
  - c. Con memoria para grabar un mínimo de 60 días continuos de consumo a intervalos de 15 minutos con un mínimo de cinco canales de memoria, KWH entregados, KVARH entregados, KWH recibidos, KVARH recibidos.
  - d. Capaz de comunicarse a través del sistema de medición remota del Distribuidor.
- d. El Distribuidor, previo autorización de la SIE, podrá modificar dichos requisitos de acuerdo con las necesidades operacionales futuras de la empresa.
- e. El Cliente tiene derecho a instalar medidores testigos, estos deberán tener iguales o superiores características que los medidores descritos en este artículo y deberán ser instalados tomando en cuenta todas las normas de instalación del Distribuidor.

# CAPÍTULO VIII

## PRUEBAS, MODIFICACIONES Y MANTENIMIENTO DEL SISTEMA DE GENERACIÓN

### ARTÍCULO 26. PRUEBAS DE ACEPTACIÓN.

- a. Antes de operar en paralelo con el Sistema Eléctrico del Distribuidor, el Solicitante o su representante realizará las pruebas a los Equipos de Protección de su Sistema de Generación. Las mismas cumplirán con los estándares y códigos aplicables, incluyendo los requisitos operacionales y de protección del estándar IEEE 1547 presentado en el ANEXO B. Estas pruebas serán responsabilidad del Solicitante y estarán certificadas por un Ingeniero Colegiado.
- b. El Distribuidor será notificado por escrito con diez (10) días hábiles de anticipación a las pruebas y se reserva el derecho de presenciar las mismas.
- c. El Distribuidor se reserva el derecho de realizar una inspección física de las instalaciones eléctricas para verificar su cumplimiento con los códigos y reglamentos aplicables.
- d. El Solicitante proveerá al Distribuidor un informe certificado de las pruebas por un Ingeniero Colegiado. El mismo incluirá una lista de las pruebas realizadas y los resultados. Éstas incluirán como mínimo lo siguiente:
  1. Verificar que los ajustes y programación de los Equipos de Protección cumplen con los requisitos establecidos EN EL CAPÍTULO VII, CRITERIOS Y REQUISITOS TÉCNICOS.
  2. Verificar el funcionamiento de los relés y dispositivos de protección según aplique.
  3. Verificar la operación del Interruptor Manual.



4. Verificar la operación de la función de desconexión del Sistema de Generación.
5. Verificar la operación de la función de desconexión ante pérdida de servicio eléctrico del Distribuidor (Anti-islas).
6. Verificar operación de la función de Potencia Direccional, directional power, si aplica.
7. Pruebas adicionales según determinado en el Estudio Suplementario y aplicables de acuerdo los requisitos operacionales y de protección del estándar IEEE 1547.1. presentado en el ANEXO B.

#### ARTÍCULO 27. PRUEBAS PERIÓDICAS.

- a. El Cliente probará todos los Equipos de Protección, incluyendo el Interruptor Manual, al momento de instalación y en un término no mayor de seis meses previo a renovar el Acuerdo de Interconexión. Las pruebas cumplirán los requisitos operacionales y de protección del estándar IEEE 1547 presentado ANEXO B.
- b. En caso en que los Equipos de Protección del Sistema de Generación del Cliente requieran el uso de baterías, particularmente en los Sistemas de Generación Renovable con generadores rotacionales, se requerirán pruebas a las baterías según las recomendaciones del fabricante.
- c. El Cliente proveerá al Distribuidor un informe de las pruebas certificado por un ingeniero Colegiado. El mismo incluirá una lista de las pruebas y los resultados.

#### ARTÍCULO 28. CAMBIOS O MODIFICACIONES AL SISTEMA DE GENERACIÓN.

- a. El Cliente notificará por escrito al Distribuidor previo a

cualquier modificación del Sistema de Generación. Además, proveerá documentación técnica del equipo y los diagramas o Planos del Sistema de Generación con la modificación propuesta. El Distribuidor evaluará los cambios al Sistema de Generación y determinará si el equipo puede continuar operando bajo el Acuerdo de Interconexión vigente.

- b. El Distribuidor tendrá derecho a desconectar preventivamente el Sistema de Generación, si el Cliente modifica el Sistema de Generación sin su consentimiento, hasta que verifique que las modificaciones no ponen en riesgo la seguridad y confiabilidad del Sistema de Distribución Eléctrica.

## ARTÍCULO 29. MANTENIMIENTO.

El Cliente dará mantenimiento a los equipos de su Sistema de Generación según la indicación del fabricante y adaptado a su sistema. El Cliente guardará evidencia del mantenimiento y proveerá la misma al momento de renovar el Acuerdo de Interconexión.

## ARTÍCULO 30. SEGUROS DE RESPONSABILIDAD PÚBLICA GENERAL.

- a. El Cliente obtendrá y mantendrá vigente durante la duración del Acuerdo de Interconexión, una póliza de seguro como la que se detalla a continuación:
  1. Sistemas con Capacidad menor o igual a 10 KW. El Cliente con un Sistema de Generación con Capacidad de hasta 10 KW mantendrá una póliza de Seguro de Responsabilidad Pública General con límites de un millón de pesos (RD\$ 1,000,000.00) por ocurrencia y dos millones por (RD\$ 2,000,000.00) por agregado. No obstante, el Distribuidor se reserva el derecho de requerir otras condiciones para garantizar protección para el Cliente, el Distribuidor y para terceros.

2. Sistemas con Capacidad mayor de 10 KW. El Cliente con un Sistema de Generación con Capacidad en exceso de 10 KW mantendrá una póliza de Seguro de Responsabilidad Pública General con límites de dos millones de pesos (RD\$2,000,000.00) por ocurrencia y tres millones de pesos (RD\$ 3,000,000.00) por agregado. No obstante, el Distribuidor se reserva el derecho de requerir otras condiciones para garantizar que tanto el Cliente como el Distribuidor estén protegidos adecuadamente.

Estos montos podrán ser modificados anualmente por la SIE de acuerdo a los estudios que correspondan.

3. La póliza de Responsabilidad Pública General se endosará como sigue:
  - i. Como asegurado adicional:

El Distribuidor (nombre), con su dirección legal (Dirección).
  - ii. Un endoso que incluya el Acuerdo de Interconexión bajo la cubierta de responsabilidad contractual identificándolo por número, fecha y Partes del Acuerdo.
  - iii. Renuncia de subrogación en favor del Distribuidor.
  - iv. Notificación de Cancelación o no renovación con treinta (30) días calendario de anticipación y acuse de recibo a la dirección anterior.
  - v. La violación de cualquier garantía o condición de esta póliza no perjudicará el derecho del Distribuidor bajo dicha póliza.
- b. La póliza de seguro solicitada, será presentada de manera aceptable para el Distribuidor y deberá ser emitida sólo por compañías de seguro autorizadas a realizar negocios en la

República Dominicana. El Cliente proveerá un certificado de seguro en original, firmado por un representante del asegurador en la República Dominicana, que describa la cobertura que contiene.

- c. Esta certificación será emitida en el formulario correspondiente utilizado por las aseguradoras. Además, deberá incluir originales de los endosos.
- d. Esta póliza tiene que renovarse anualmente y enviarse al Distribuidor. En caso de que no se cumpla con la renovación de la póliza, el Distribuidor cancelará inmediatamente el Acuerdo de Interconexión.

#### ARTÍCULO 31. ESFUERZOS RAZONABLES.

El Distribuidor realizará los esfuerzos razonables para cumplir con los términos de tiempo establecidos en este Reglamento, a menos que haya un acuerdo entre las partes para cambiar los mismos. Si el Distribuidor no puede cumplir con las fechas programadas lo notificará por escrito al Solicitante. La notificación incluirá la razón por la cual el Distribuidor no podrá cumplir con el tiempo establecido y proveerá un tiempo estimado para completar el proceso.

## CAPÍTULO IX

### PENALIDADES

#### ARTÍCULO 32. PENALIDADES

Toda persona que viole las disposiciones de este Reglamento será penalizada según lo dispuesto en el Reglamento de la Ley General de Electricidad No.125-01, su Reglamento de Aplicación y sus correspondientes modificaciones.

# CAPÍTULO X

## - RECURSOS ADMINISTRATIVOS -

### ARTÍCULO 33. SOLICITUD ANTE EL DISTRIBUIDOR.

En caso de que el Cliente sea afectado por una decisión del Distribuidor basada en las disposiciones de este Reglamento, podrá solicitar una revisión ante el funcionario que asumió la referida determinación. En caso de que el Cliente no esté satisfecho con las decisiones del Distribuidor podrá dirigirse a la SIE para que se pronuncie sobre su caso.

### ARTÍCULO 34. SOLICITUD ANTE LA SIE. RECURSO DE RECONSIDERACIÓN.

En caso de que el Cliente no esté conforme con la decisión de la SIE, podrá interponer un recurso de reconsideración ante la SIE. La SIE, a partir de la fecha en que fue notificada se pronunciará al término de diez (10) días hábiles a partir de la fecha en que le fue notificada. Dichas solicitudes se presentarán por escrito, ante los departamentos correspondientes, y expondrán los fundamentos en que se basa la misma.

### ARTÍCULO 35. SOLICITUD ANTE LA CNE. RECURSOS JERÁRQUICOS.

La SIE tendrá un plazo de quince (10) días hábiles para contestar la solicitud de reconsideración. Si el Solicitante no se siente satisfecho con la respuesta, en un plazo no mayor de diez (10) días hábiles, podrá solicitar un recurso jerárquico ante las oficinas de la CNE, la cual deberá estar acompañada de todos los documentos necesarios. Luego de presentada la solicitud de recurso jerárquico, la CNE tendrá un plazo de quince (15) días hábiles para presentar su respuesta.

## ARTÍCULO 36. DISPOSICIONES ESPECIALES.

1. Las compensaciones que se deriven de la eventual reducción de pérdidas técnicas en las redes de distribución, producto de la interconexión de SGR, serán establecidas en el Reglamento de Reglas Comerciales que emitirá la SIE.
2. Los eventuales derechos por compensaciones de energía reactiva, producto de la interconexión de SGR, serán establecidos en el reglamento de compensación de potencia reactiva que la SIE emitirá para tales fines.
3. En los casos en que las inyecciones de los SGR utilicen las facilidades de transmisión, los propietarios de los mismos deberán realizar el pago del correspondiente peaje siguiendo el procedimiento aplicado en el SENI.
4. Las penalidades que se deriven por el eventual incumplimiento de los Requisitos de Control, tales como: a) de contenido de armónico y parpadeo, b) ocurrencias de islas eléctricas y c) perturbaciones producto de la interconexión de SGR, serán establecidas en el Reglamento de Reglas Comerciales que emitirá la SIE.
5. Los perjuicios económicos a los Clientes, derivados de la indisponibilidad de las redes de distribución serán contempladas en el código de calidad que la SIE emitirá para tales fines.

# CAPÍTULO XI

## INCONSTITUCIONALIDAD

### ARTÍCULO 37. DECLARACIÓN DE INCONSTITUCIONALIDAD.

La declaración de inconstitucionalidad de cualquier parte de este Reglamento por un tribunal con jurisdicción competente, no afecta la validez de sus restantes disposiciones.

## ANEXO A.

### SOLICITUD DE EVALUACIÓN

#### SOLICITUD DE EVALUACIÓN INTERCONEXIÓN DE SISTEMAS DE GENERACIÓN A SISTEMA DE DISTRIBUCIÓN ELÉCTRICA

Nota: Esta solicitud no aplica para Sistemas de Generación Renovable que operen aislados del Sistema de Distribución Eléctrica.

Fecha \_\_\_\_\_

No. \_\_\_\_\_

#### A. Información del Solicitante.

Nombre: \_\_\_\_\_

Teléfono (día): \_\_\_\_\_ Teléfono (noche): \_\_\_\_\_

Celular \_\_\_\_\_ Fax: \_\_\_\_\_

Email: \_\_\_\_\_ Cédula de Identidad \_\_\_\_\_

Dirección: \_\_\_\_\_

#### B. Relación del Solicitante con la propiedad donde se instalará el Sistema de Generación.

Dueño  Co-dueño  Alquiler

Otro: \_\_\_\_\_

Si no es el dueño, favor completar la Parte C.

#### C. Información del Dueño:

Nombre: \_\_\_\_\_

Teléfono (día): \_\_\_\_\_ Teléfono (noche): \_\_\_\_\_

Celular \_\_\_\_\_ Fax: \_\_\_\_\_

Email: \_\_\_\_\_ Cédula de Identidad \_\_\_\_\_

Dirección: \_\_\_\_\_



#### D. Información del Ingeniero Colegiado:

Nombre: \_\_\_\_\_  
Empresa: \_\_\_\_\_  
Teléfono: \_\_\_\_\_ Fax: \_\_\_\_\_  
Celular: \_\_\_\_\_ Página Web: \_\_\_\_\_  
Email: \_\_\_\_\_  
Dirección: \_\_\_\_\_

#### E. Localización del Sistema:

Dirección Física: \_\_\_\_\_  
Número de Contrato de Servicio: \_\_\_\_\_  
Número del Medidor: \_\_\_\_\_

#### F. Tipo de Interconexión Solicitada:

Operación en Paralelo       Operación en Paralelo Momentánea

G. Lista de los componentes del Sistema de Generación certificados según el Artículo 21, Certificación y Aprobación de Equipos, de este Reglamento.

Componente	Unidad que Certifica

#### H. Incluir la siguiente información:

1. Diagrama con los Equipos de Protección de la interconexión, sus funciones y programación.
2. Plano de Situación

#### I. Información del Generador / Inversor

Cantidad de Generadores: \_\_\_\_\_

Nota: De haber más de un Generador, añadir hojas adicionales con la información requerida.

### Tipos de Tecnologías

- Fotovoltaico
- Celda Combustible
- Combustión Interna
- Otra (especifique): \_\_\_\_\_
- Viento
- Biomasa
- Hidro
- Micro turbina
- Vapor

### Tipo de Generador

- Sincrónico
- Inducción
- Basado en Inversor
- Otro: \_\_\_\_\_

A continuación provea la información requerida de su Generador. Si el Sistema de Generación es basado en Inversor, también provea la información del mismo.

### Generador

Fabricante: \_\_\_\_\_ Modelo: \_\_\_\_\_  
Número de Serie (si disponible): \_\_\_\_\_ Versión Núm. (si aplica): \_\_\_\_\_  
Conexión:  Monofásica  Trifásica  
Información de la Placa del Generador: \_\_\_\_\_ kVA \_\_\_\_\_ k \_\_\_\_\_ kVAr  
Voltaje de Interconexión: \_\_\_\_\_ V Corriente Nominal: \_\_\_\_\_ A  
Rango Factor de Potencia: Mínimo \_\_\_\_\_ Máximo \_\_\_\_\_

### Inversor, si aplica

Fabricante: \_\_\_\_\_ Modelo: \_\_\_\_\_  
Número de Serie (si disponible): \_\_\_\_\_ Versión Núm. (si aplica): \_\_\_\_\_  
Tipo de Conmutación: \_\_\_\_\_  
Contribución de Armónicas  
Voltaje: \_\_\_\_\_ % Corriente: \_\_\_\_\_ %

## J. Firma del Solicitante

Certificamos que la información provista en esta solicitud es correcta.

Firma del Dueño: \_\_\_\_\_ Fecha: \_\_\_\_\_

Firma del Solicitante: \_\_\_\_\_ Fecha: \_\_\_\_\_

# ANEXO A.1

## INFORMACIÓN ADICIONAL PARA LA INTERCONEXIÓN

### A. Datos Característicos de Generadores Rotacionales (Sincrónico e Inducción)

Nota: De haber más de un Generador, añadir hojas adicionales con la información requerida.

kVa Base: \_\_\_\_\_

Reactancia Sincrónica,  $X_d$ : \_\_\_\_\_

Reactancia Transitoria,  $X'_d$ : \_\_\_\_\_

Reactancia Sub-transitoria,  $X''_d$ : \_\_\_\_\_

Reactancia Secuencia Negativa,  $X_2$ : \_\_\_\_\_

Reactancia Secuencia Cero,  $X_0$ : \_\_\_\_\_

### B. Datos Característicos Adicionales para Generadores de Inducción

Letra de Diseño (NEMA): \_\_\_\_\_

Voltaje de Campo: \_\_\_\_\_ V Corriente de Campo: \_\_\_\_\_ A

Corriente de Excitación: \_\_\_\_\_ A

kVa Base: \_\_\_\_\_

Resistencia Rotor,  $R_r$ : \_\_\_\_\_ Reactancia Rotor,  $X_r$ :

Resistencia Estator,  $R_s$ : \_\_\_\_\_ Reactancia Estator,  $X_s$ :

Reactancia Magnetización,  $X_m$ : \_\_\_\_\_

Reactancia de Corto Circuito,  $X_d$ : \_\_\_\_\_

¿Generador necesita corriente del Distribuidor para iniciar operación?  Sí  No

Si contestó afirmativamente, indicar:

Corriente de Arranque = \_\_\_\_\_ A

### C. Contribución de Corriente de Corto Circuito del Generador

Monofásica: \_\_\_\_\_

Trifásica Simétrica: \_\_\_\_\_

### D. Equipo de Interconexión

1) El Transformador de Interconexión, ¿pertenece al Solicitante?

Sí  No

Si contestó afirmativamente, indique lo siguiente:

Capacidad: \_\_\_\_\_ kVa

Voltajes Primario / Secundario: \_\_\_\_\_

Banco de Transformadores:  Monofásico  Trifásico

Impedancia: \_\_\_\_\_%

kVa Base:

Provea modelo y capacidad de los fusibles y pararrayos del Transformador.

Fusibles: \_\_\_\_\_

Pararrayos: \_\_\_\_\_

2) Interruptor de Interconexión:

Fabricante: \_\_\_\_\_ Modelo: \_\_\_\_\_

Capacidad Nominal: \_\_\_\_\_

Capacidad Interruptiva: \_\_\_\_\_ BIL: \_\_\_\_\_

## E. Protección

Función	Fabricante	Modelo	Número de Catalogo	Rango de Ajuste Disponible	Ajuste Propuesto
Sobre voltaje (59/59G)					
Bajo voltaje (27)					
Sobre frecuencia (81O)					
Baja frecuencia (81U)					
Sincronismo (25)					
Potencia Direccional (32)					
Sobre corriente instantánea (50)					
Sobre corriente con retraso en tiempo (51)					
Direct Transfer Trip (DTT)					

Incluir copia de curvas propuestas de coordinación de tiempo - sobre corriente.

### Interruptor Manual

Fabricante: \_\_\_\_\_ Modelo: \_\_\_\_\_

Capacidad: \_\_\_\_\_

### Información de CT y VT de protección (Incluir hojas adicionales de ser necesarios)

#### Transformador de Corriente (CT)

Fabricante: \_\_\_\_\_

Modelo: \_\_\_\_\_

Precisión: \_\_\_\_\_

Razón de Vueltas: \_\_\_\_\_

Transformador de Corriente (CT)

Fabricante: \_\_\_\_\_

Modelo: \_\_\_\_\_

Precisión: \_\_\_\_\_

Razón de Vueltas: \_\_\_\_\_

Transformador de Tensión (TT)

Fabricante: \_\_\_\_\_

Modelo: \_\_\_\_\_

Precisión: \_\_\_\_\_

Razón de Vueltas: \_\_\_\_\_

Transformador de Tensión (TT)

Fabricante: \_\_\_\_\_

Modelo: \_\_\_\_\_

Precisión: \_\_\_\_\_

Razón de Vueltas: \_\_\_\_\_

## K. Firma del Solicitante

Certificamos que la información provista en esta solicitud es correcta.

Firma del Dueño: \_\_\_\_\_ Fecha: \_\_\_\_\_

Firma del Solicitante: \_\_\_\_\_ Fecha: \_\_\_\_\_

## ANEXO B

### REQUISITOS PARA LA OPERACIÓN Y PROTECCIÓN- Aspectos Relevantes de los Estándares IEEE 1547 e IEEE 519

Los requisitos operacionales y de protección establecidos en este Reglamento velan por la seguridad del Sistema de Distribución Eléctrica, de sus empleados y clientes así como de los equipos conectados a éste. En ese sentido los aspectos relativos a la operación y protección de todo sistema de generación con vocación para operar en paralelo con las redes de distribución deberá cumplir con los estándares IEEE 1547 e IEEE 519.

1. Estándar IEEE 1547. Requisitos técnicos para la interconexión y pruebas de los equipos del Sistema de Generación. Este estándar establece las especificaciones y requisitos técnicos para la interconexión y pruebas del Sistema de Generación. El mismo representa los requisitos mínimos para la interconexión segura de un Sistema de Generación al sistema de distribución. Además de los requisitos antes discutidos, el estándar establece que:
  - a. El Sistema de Generación no regulará el voltaje en el Punto Común de Conexión al Sistema de Distribución Eléctrica.
  - b. No causará sobre voltaje en el Sistema de Distribución Eléctrica.
  - c. El factor de potencia de operación de un SGR interconectado a las redes de distribución no deberá exceder los límites establecidos en el reglamento de remuneración de reactivos que la SIE emitirá.
  - d. No interferirá con la coordinación de protección del alimentador al que está conectado.

- e. Al sincronizarse, no causará variaciones mayores al cinco por ciento del nivel de voltaje nominal ni excederá los límites de Parpadeo establecidos en los Requisitos de control de contenido armónico y Parpadeo establecidos en el estándar IEEE 519.
  - f. Proveerá un Interruptor Manual según lo requiera la compañía de electricidad.
  - g. Resistirá interferencia electromagnética de acuerdo al estándar IEEE C37.90.2-1995.
  - h. Resistirá sobre corriente y sobre voltaje de acuerdo a los estándares IEEE C62.41.2-2002 o IEEE C37.90.1-2002. El equipo resistirá el 220 por ciento del voltaje nominal de interconexión al momento de energizar.
  - i. La inyección de corriente DC del Sistema de Generación al Sistema de Distribución Eléctrica no excederá el cinco por ciento (5%) de la corriente máxima del equipo.
2. Estándar IEEE 519. Requisitos de control de contenido armónico y parpadeo. Este estándar establece los requisitos de control de contenido armónico en los sistemas de potencia eléctrica. El GD del Cliente cumplirá con los requisitos establecidos en el estándar, incluyendo:
- a. La influencia de la operación del Sistema de Generación no causará que se sobrepasen el límite de distorsión armónica total (total harmonic distortion o THD) a cinco por ciento (5%) del valor del voltaje a frecuencia fundamental, y cualquier armónica individual a tres por ciento (3%) del valor del voltaje a frecuencia fundamental.
  - b. Parpadeo. Es un fenómeno causado por la variación en tiempo de la magnitud del voltaje. Este fenómeno causa variaciones visibles en la intensidad de la luz

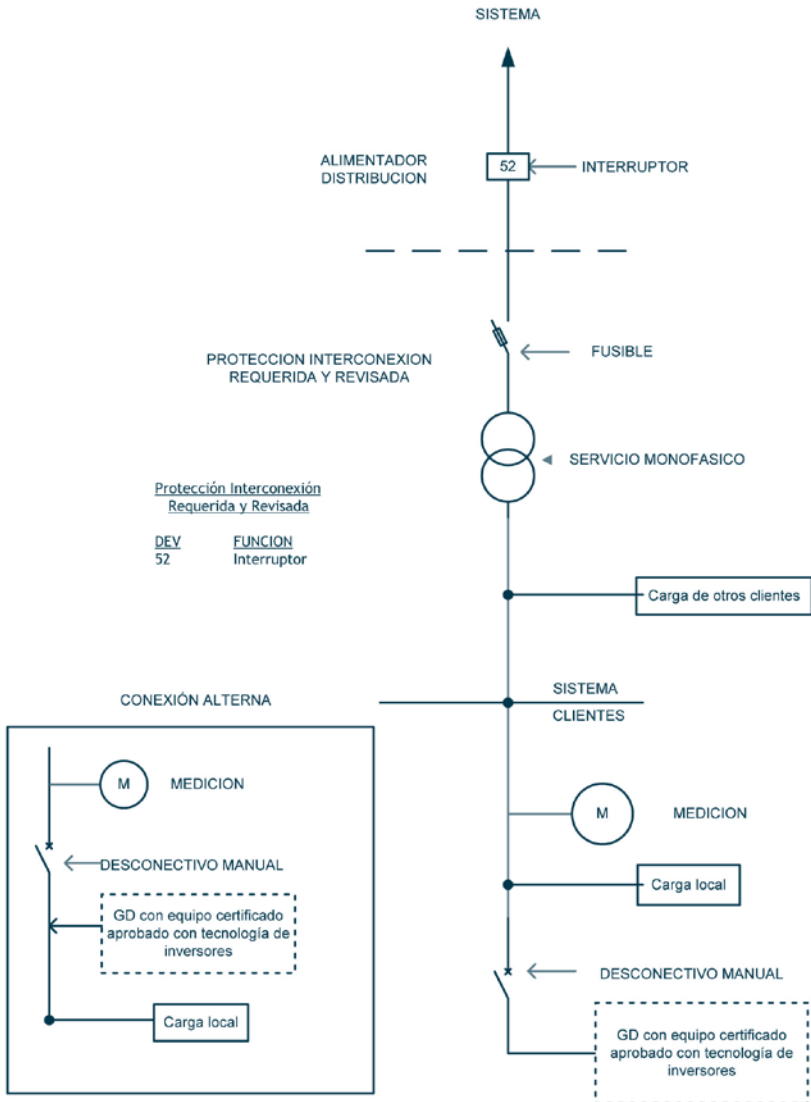


eléctrica. La influencia de la operación del Sistema de Generación no causara que se sobrepasen los límites de fluctuaciones de voltaje permitidos por las Normas de Calidad emitidas por la SIE.

# ANEXO C

## DIAGRAMA ESQUEMA DE PROTECCIÓN

### Diagrama Unifilar Ilustrativo Sistema de Generación con Tecnología de Inversores Sistema de Distribución Secundaria



# DIAGRAMA UNIFILAR SISTEMA PROTECCIÓN GENERADORES ROTACIONALES

## Protección para Sistema de Generación Rotacionales Sistema de Distribución Secundaria

### Protección Interconexión Requerida y Revisada

DEV	FUNCIÓN
52	Interrupción
25	Sincronismo
27	Bajo Voltaje
59	Sobre Voltaje
81	Sobre / Baja Frecuencia
50/51	Sobre corriente instantánea y retardada
32*	Potencia Direccional

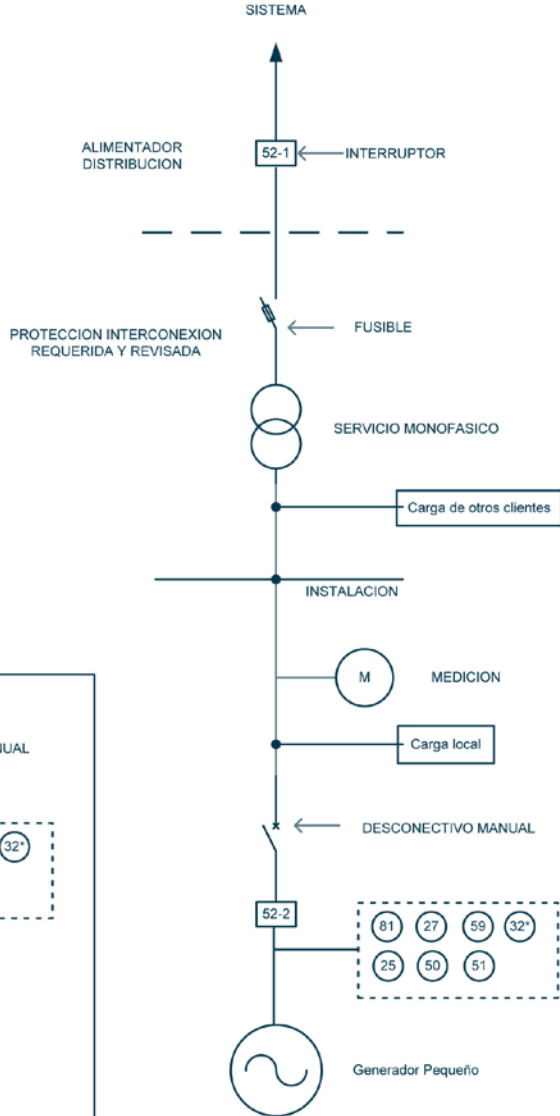
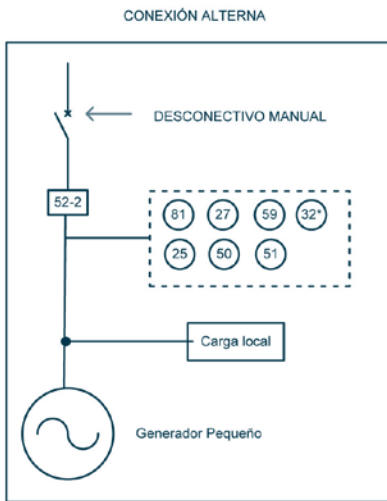
\* Si es necesario

### Protección del Generador Requerida

Sobre/Bajo Voltaje  
Sobre/Bajo Frecuencia  
Secuencia Negativa  
Potencia en Reversa  
Sobre corriente con restricción de voltaje  
Pérdida de excitación

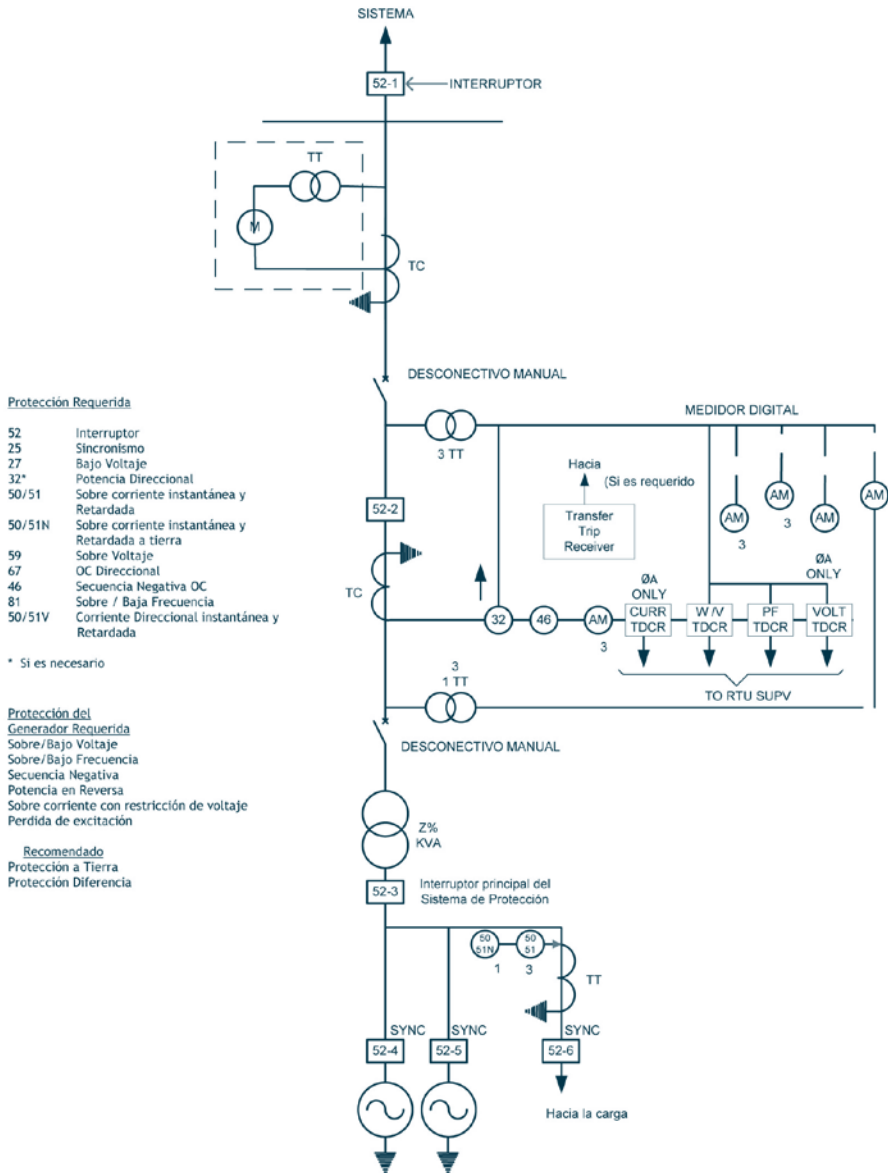
### Recomendado

Protección a Tierra  
Protección Diferencia



# DIAGRAMA UNIFILAR DE SISTEMA GENERACIÓN CON PROTECCIÓN

## Sistema de Distribución Primaria



## ANEXO D

### ACUERDO PARA LA INTERCONEXIÓN DE SISTEMAS DE GENERACIÓN

#### COMPARECEN

DE UNA PARTE: La Empresa de Distribución de Electricidad del (nombre), en adelante denominada “El Distribuidor”, una \_\_\_\_\_, creada por \_\_\_\_\_ de \_\_\_\_\_, representada en este acto por su Representante Autorizado, (nombre), (título).

DE LA OTRA PARTE; (nombre completo) \_\_\_\_\_, en adelante denominada “el Cliente”, Cedula de Identidad o Pasaporte No. \_\_\_\_\_, mayor de edad, (estado civil), (profesión) y domiciliado en (domicilio) \_\_\_\_\_.

El Distribuidor y el Cliente son denominados algunas veces individualmente como “la Parte” y grupalmente como “las Partes”.

### CLÁUSULAS Y CONDICIONES

#### 1. ALCANCE DEL ACUERDO

- 1.1 El Cliente tiene la intención de construir, poseer, mantener y operar un Sistema de Generación que operará en paralelo con el Sistema de Distribución Eléctrica.
- 1.2 El Distribuidor revisó previamente la Solicitud de Evaluación para la Interconexión de Sistema de Generación al Sistema del Distribución del Distribuidor (la Solicitud), del (fecha) \_\_\_\_\_, con sus respectivos documentos de apoyo. La Solicitud completada está incluida como Anexo 1 y queda incorporada a este Acuerdo de Interconexión.

- 1.3 Si el Cliente no es dueño de la propiedad donde se instalará el Sistema de Generación, incluirá documentos que avalen el derecho de propiedad o el derecho de usufructuar la misma para la instalación de dicho Sistema de Generación.
- 1.4 El Cliente tiene la intención de interconectar su Sistema de Generación al Sistema de Distribución Eléctrica, el cual permitirá tal interconexión sujeta a los términos y condiciones establecidos en los siguientes documentos: (1) Reglamento para la Interconexión de Sistemas de Generación Renovable con el Sistema de Distribución Eléctrica (Reglamento de Interconexión Generación Distribuida); (2) la Solicitud completada y revisada por el Distribuidor; (3) Ley General de Electricidad No.125-01, su Reglamento de Aplicación y sus correspondientes modificaciones, y (4) este Acuerdo de Interconexión.
- 1.5 El Sistema de Generación estará permanentemente localizado en \_\_\_\_\_, con número de control del Distribuidor \_\_\_\_\_, y estará listo para comenzar a operar en paralelo, aproximadamente el \_\_\_\_\_.
- 1.6 El Servicio Eléctrico provisto bajo este Acuerdo de Interconexión será \_\_\_\_\_ fásico, a una frecuencia de 60 Hz y a un voltaje de \_\_\_\_\_ voltios.
- 1.7 Este Acuerdo de Interconexión no constituye un acuerdo para la compra o distribución de la energía del Cliente. La compra o distribución de energía y otros servicios que el Cliente requiera se establecerán bajo el Acuerdo de Medición Neta.
- 1.8 Lo dispuesto en este Acuerdo de Interconexión no afectará otros acuerdos que existan entre el Distribuidor y el Cliente.

## 2. FECHA DE EFECTIVIDAD Y TÉRMINO

- 2.1 Este Acuerdo de Interconexión estará vigente por un período de cinco (5) años a partir de la fecha en que las Partes firmen el Acuerdo de Interconexión, a menos que: (a) se termine por mutuo acuerdo de las Partes, (b) se reemplace por otro acuerdo de interconexión, (c) termine el servicio eléctrico del Cliente, o (d) termine por incumplimiento de cualquiera de las Partes con el Acuerdo de Interconexión según especificado en el Numeral 10, CAUSAS DE INCUMPLIMIENTO.
- 2.2 Este Acuerdo de Interconexión podrá renovarlo el Cliente por periodos adicionales de cinco (5) años. Para ello notificará por escrito al Distribuidor su intención de renovar el Acuerdo al menos con sesenta (60) días calendario de anticipación a la fecha de terminación. Como condición para la renovación, el Cliente presentará evidencia del mantenimiento del equipo y las pruebas realizadas a los Equipos de Protección.
- 2.3 A la terminación de este Acuerdo de Interconexión, el Cliente será responsable de asegurar que los conductores eléctricos que conectan el Sistema de Generación al Sistema de Distribución Eléctrica sean inmediata y permanentemente removidos, para evitar cualquier posibilidad de su Operación en Paralelo en el futuro. El Distribuidor se reservará el derecho de inspeccionar la instalación del Cliente para verificar que el Sistema de Generación está desconectado permanentemente.
- 2.4 El Cliente podrá optar por desconectarse del Sistema de Distribución Eléctrica. El Cliente notificará por escrito al Distribuidor su intención de desconectarse por lo menos con treinta (30) días calendario de anticipación. Esta desconexión no se interpretará como una terminación del Acuerdo de Interconexión a no ser que el Cliente así lo solicite.

### **3. INTERCONEXIÓN**

- 3.1 La interconexión del Sistema de Generación está condicionada a que el Cliente cumpla con los requisitos del Reglamento de Interconexión.
- 3.2 Además, el Cliente será responsable de los costos de las mejoras necesarias para la interconexión del Sistema de Generación al Sistema de Distribución Eléctrica, incluyendo pero no limitándose a: equipo de conexión, transformación, protección, medición, y seguridad, incluyendo un Interruptor Manual visible.
- 3.3 Durante la vigencia de este Acuerdo de Interconexión, el Cliente mantendrá el Sistema de Generación en condiciones de operación óptima y segura.
- 3.4 Las aprobaciones que otorgue el Distribuidor en conformidad con este Acuerdo de Interconexión, no constituyen una garantía al Cliente o a un tercero en relación a la seguridad, durabilidad, confiabilidad, rendimiento, o idoneidad de las instalaciones de generación del Cliente, sus dispositivos de control o protección, o el diseño, construcción, instalación u operación de las mismas.
- 3.5 El Distribuidor no instalará equipo en el lado del Punto Común de Conexión perteneciente al Cliente con excepción del Equipo de Medición y algún equipo de estudio previamente autorizado por la SIE.

### **4. OBLIGACIONES Y DEBERES DEL CLIENTE**

- 4.1 El Cliente no comenzará la Operación en Paralelo del Sistema de Generación con el Sistema de Distribución Eléctrica, hasta que un representante autorizado de este, inspeccione la instalación y reciba una notificación indicando que cumple con el Reglamento de Interconexión. Cuando el Cliente



esté listo para iniciar la Operación en Paralelo del Sistema de Generación, lo notificará por escrito al Distribuidor al menos con diez (10) días hábiles de anticipación. El Cliente permitirá que el personal del Distribuidor esté presente durante las pruebas al equipo.

4.2 El Cliente será responsable del diseño, instalación, operación y mantenimiento de:

- i. El Sistema de Generación en conformidad con los códigos de construcción y seguridad y con las leyes aplicables en la materia.
- ii. Los dispositivos de control y protección para proteger sus instalaciones y el Sistema de Distribución Eléctrica de Condiciones Inseguras de Operación, como por ejemplo: sobrecargas eléctricas, variaciones de voltajes y corrientes de falla. Si ocurre un Disturbio Eléctrico en el Sistema de Distribución Eléctrica, tales dispositivos desconectarán inmediatamente el Sistema de Generación.
- iii. El Interruptor Manual apropiado para los niveles de voltaje y capaz de interrumpir la corriente a la cual estará expuesto. Este interruptor estará visible y accesible al personal del Distribuidor y proveerá para asegurar la posición de abierto con un candado del Distribuidor.
- iv. El Equipo de Interconexión requerido, para conectar el Sistema de Generación del Cliente al Sistema de Distribución Eléctrica.

4.3 El Cliente será responsable de los costos asociados a los requisitos establecidos en el numeral 4.2 de este Acuerdo de Interconexión.

4.4 El Cliente será responsable de la diferencia en costo entre el medidor existente y el de más capacidad, así como la labor de instalación, según sea necesario.

- 4.5 El Cliente ejercerá cuidado razonable para garantizar que las características eléctricas de su carga y el Sistema de Generación, tal como la desviación a la curva sinusoidal o fluctuaciones inusuales en un periodo corto de tiempo, no resultarán en daños al servicio eléctrico del Distribuidor y de otros Clientes, o en interferencia con la operación de otros Sistemas de Generación Renovable, así como de computadoras, teléfonos, televisión o comunicación, entre otros.
- 4.6 El Cliente protegerá, operará y mantendrá el Sistema de Generación en conformidad con aquellas prácticas y métodos, según continúen enmendándose o cambiando de tiempo en tiempo, que se utilizan comúnmente en la ingeniería y las compañías de electricidad. Esto para garantizar una operación segura del Sistema de Generación.
- 4.7 El Cliente probará todos los Equipos de Protección, incluyendo el Interruptor Manual, al momento de instalación y en un término no mayor de seis meses previo a renovar el Acuerdo de Interconexión. Estas pruebas serán certificadas por un Ingeniero Colegiado. El Cliente notificará por escrito al Distribuidor, con por lo menos diez (10) días hábiles de anticipación a las pruebas. El Distribuidor se reserva el derecho de presenciar las mismas.
- 4.8 Las instalaciones del Cliente estarán accesibles al personal del Distribuidor, la CNE y la SIE, para que estos puedan, según corresponda: (a) inspeccionar periódicamente los dispositivos de protección y control, y para leer o probar equipo de instrumentación que el Distribuidor instale, todo esto con notificación previa al Cliente; (b) mantener o reparar equipos del Distribuidor; (c) desconectar el Sistema de Generación sin notificación previa, cuando el Distribuidor entienda que existe una Emergencia; (d) operar el Interruptor Manual cuando el Distribuidor requiera desenergizar el circuito de distribución para realizar trabajos; (e) desconectar bajo las

Causas de Incumplimiento establecidas en el numeral 10.1 de este Acuerdo de Interconexión. Una vez el Distribuidor asegure la posición del Interruptor Manual, el Cliente no removerá o forzará la misma.

4.9 Una vez que el Distribuidor certifique o apruebe el Sistema de Generación propuesto, el Cliente no podrá de ninguna forma modificar las especificaciones del equipo o del lugar a instalarse, incluyendo, pero sin limitarse a: los Planos o croquis, dispositivos o funciones de control o protección, y en general la configuración del Sistema de Generación o los equipos asociados al mismo. Si el Cliente desea realizar cambios o modificaciones, someterá nuevamente los Planos o diagramas con la descripción de los cambios o modificaciones para la aprobación del Distribuidor. Los cambios o modificaciones no podrán realizarse sin la autorización previa, por escrito, del Distribuidor.

4.10 El Cliente obtendrá y mantendrá todos los permisos e inspecciones que indican que el Sistema de Generación cumple con todos los códigos aplicables de construcción y seguridad.

## **5. CESIÓN DEL ACUERDO**

El Cliente no cederá los derechos adquiridos u obligaciones contraídas bajo este Acuerdo de Interconexión, sin la autorización previa por escrito del Distribuidor.

## **6. DERECHO APLICABLE**

Este Acuerdo de Interconexión estará sujeto y se interpretará por las leyes de la República Dominicana. Además, las Partes contratantes acuerdan expresamente que las controversias que surjan entre ellas en relación con este Acuerdo de Interconexión se regirán según lo establecido en el CAPÍTULO X PROCEDIMIENTO APELATIVOS del Reglamento de Interconexión.

## **7. RESPONSABILIDAD**

Las Partes comparecientes acuerdan que sus respectivas responsabilidades por daños y perjuicios en este Acuerdo de Interconexión serán según las establecidas por el Código Civil de la República Dominicana y la jurisprudencia de la Suprema Corte de Justicia.

## **8. RELEVO DE RESPONSABILIDAD**

El Cliente acuerda relevar y exonerar de responsabilidad e indemnizar al Distribuidor por todos los gastos y costos de cualquier naturaleza (incluyendo honorarios de abogado) en que ésta incurra y que se originen o surjan en relación con reclamaciones de terceras personas por daños personales, incluyendo la muerte, o por daños a la propiedad, pero cuyos daños se ocasionaron por acciones u omisiones del Cliente en el cumplimiento o incumplimiento de sus obligaciones bajo este Acuerdo de Interconexión. Esta disposición permanecerá luego de la terminación o expiración de este Acuerdo de Interconexión.

## **9. FUERZA MAYOR**

Las Partes contratantes se excusarán del cumplimiento de sus obligaciones contractuales y no serán responsables por daños y perjuicios ni por cualquier otro concepto, en la medida en que su incumplimiento se deba a un evento de Fuerza Mayor. Para fines de este Acuerdo de Interconexión, Fuerza Mayor significa cualquier causa no atribuible a la culpa o negligencia, y que quede fuera del control, de la Parte que reclame la ocurrencia de un evento de Fuerza Mayor.

Fuerza Mayor puede incluir, pero sin limitarse a, lo siguiente: disturbios industriales, actos del enemigo público, guerra, bloqueos, boicots, motines, insurrecciones, epidemias, terremotos, tormentas, inundaciones, disturbios civiles, cierres patronales, fuegos, explosiones, interrupción de servicios debido a acciones u omisiones de cualquier autoridad pública; disponiéndose que estos eventos, o

cualquiera otro que se reclame como uno de Fuerza Mayor, y/o sus efectos, estén fuera del control y no sean consecuencia de la culpa o negligencia de la Parte que reclama la ocurrencia de un evento de Fuerza Mayor, y que dicha Parte, dentro del término de diez (10) días hábiles, contados a partir de la ocurrencia de la alegada Fuerza Mayor, notifique la misma por escrito a la otra Parte describiendo los pormenores del evento y su duración estimada. El peso de la prueba, en cuanto a si ocurrió un evento de Fuerza Mayor o no, será de la Parte que reclame que la misma ocurrió.

## **10. CAUSAS DE INCUMPLIMIENTO**

10.1 La violación de cualquiera de los términos y condiciones de este Acuerdo de Interconexión, del Reglamento de Interconexión o de la Ley General de Electricidad No.125-01, su Reglamento de Aplicación y sus correspondientes modificaciones, le darán al Distribuidor el derecho a desconectar el Sistema de Generación .

10.2 No obstante lo dispuesto en este Acuerdo de Interconexión, la responsabilidad de cada Parte se limitará sólo a daños directos y en ningún momento las Partes serán responsables por los daños incidentales, punitivos, resultantes o indirectos.

## **11. SEPARABILIDAD**

Si algún tribunal con jurisdicción competente declara alguna de las cláusulas de este Acuerdo de Interconexión nula o inválida, ello no afectará la validez y eficacia de las restantes cláusulas del mismo y las Partes contratantes se comprometen a cumplir con sus obligaciones bajo tales cláusulas no afectadas por la determinación judicial de nulidad o invalidez.

## **12. TERMINACIÓN Y/O ACELERACIÓN DEL VENCIMIENTO DEL ACUERDO**

Disponiéndose que, en caso de que el Cliente incumpla con alguna de sus obligaciones en este Acuerdo de Interconexión, el Distribuidor podrá decretar la terminación, cancelación o disolución inmediata del mismo sin necesidad de notificación previa. El ejercicio del derecho de terminar, cancelar o resolver este Acuerdo de Interconexión, no se entenderá que constituye una renuncia del Distribuidor a cualesquiera remedios adicionales provistos por este Acuerdo de Interconexión o por la ley para casos de demora o incumplimiento en las obligaciones contractuales del Cliente. En caso de que el Distribuidor decreta la terminación, cancelación o disolución del Acuerdo de Interconexión, deberá informar al Cliente y a la SIE, a más tardar a las diez horas de la mañana (10:00a.m.) del día siguiente de su ejecución.

## **13. SEGUROS DE RESPONSABILIDAD PÚBLICA GENERAL**

13.1 El Cliente obtendrá y mantendrá en vigencia durante la vida de este Acuerdo de Interconexión, una póliza de seguro como la que se detalla a continuación:

- i. Sistemas con Capacidad menor o igual a 10 kW. El Cliente con un Sistema de Generación con Capacidad de hasta 10 Kw mantendrá una póliza de Seguro de Responsabilidad Pública General con límites de un millón de pesos (RD\$1,000,000.00) por ocurrencia y dos millones de pesos (RD\$2,000,000.00) por agregado. No obstante, el Distribuidor se reserva el derecho de requerir otras condiciones para garantizar que el Cliente, el Distribuidor y terceros, estén protegidos adecuadamente.
- ii. Sistemas con Capacidad mayor de 10 kW. El Cliente con un Sistema de Generación con Capacidad en exceso de 10 Kw mantendrá una póliza de Seguro de Responsabilidad Pública General con límites de dos millones de pesos (RD\$2,000,000.00) por ocurrencia y tres millones de pesos (RD\$3,000,000.00) agregado. No obstante, el Distribuidor

se reserva el derecho de requerir otras condiciones para garantizar que tanto el Cliente como el mismo Distribuidor estén protegidos adecuadamente.

La póliza de Responsabilidad Pública General se endosará como sigue:

- a. Como asegurado adicional: Empresa de Distribución del \_\_\_\_\_, Dirección \_\_\_\_\_.
- b. Un endoso que incluya este Acuerdo de Interconexión bajo la cubierta de responsabilidad contractual identificándolo por número, fecha y Partes del Acuerdo de Interconexión.
- c. Renuncia de subrogación en favor del Distribuidor.
- d. Notificación de Cancelación o no renovación con treinta (30) días calendario de anticipación y acuse de recibo a la dirección anterior.

13.2 Entrega de la Póliza. La póliza de seguro solicitada, será presentada de manera aceptable para el Distribuidor y deberá ser emitida sólo por compañías de seguro autorizadas a realizar negocios en la República Dominicana. El Cliente proveerá un certificado de seguro en original, firmado por un representante del asegurador, que describa la cubierta que mantiene. Esta certificación será emitida en el formulario generalmente utilizado por las aseguradoras. Además, deberá incluir originales de los endosos.

13.3 Esta póliza tiene que renovarse anualmente y enviarse al Distribuidor. En caso de que no se cumpla con este requisito de renovación de la póliza, el Distribuidor cancelará inmediatamente el Acuerdo de Interconexión.

#### **14. ENMIENDAS Y MODIFICACIONES**

Este Acuerdo de Interconexión sólo podrá enmendarse o modificarse por escrito y por mutuo acuerdo entre las Partes.

## 15. NOTIFICACIONES

Cualquier notificación que deban hacerse las Partes contratantes, en conformidad con el Acuerdo de Interconexión, se enviará por escrito y se entenderá que la misma fue efectiva, debidamente, al momento de su entrega personal o por correo a las siguientes direcciones:

Al Distribuidor: Empresa Distribuidora de Electricidad \_\_\_\_\_,  
dirección: \_\_\_\_\_.

Atención: (Nombre Representante Autorizado) \_\_\_\_\_,  
(Puesto) \_\_\_\_\_,  
Al Cliente: (Nombre) \_\_\_\_\_,  
(Dirección Postal) \_\_\_\_\_.

Atención: (Representante a cargo de recibir notificaciones)

Por lo cual, los comparecientes en este acto están de acuerdo en todo lo antes expuesto y por encontrarlo conforme a sus deseos, lo aceptan en todas sus partes sin reparo alguno y proceden a firmarlo en \_\_\_\_\_, Republica Dominicana, hoy \_\_\_\_\_ de \_\_\_\_\_ de 20\_\_\_\_\_.

El Distribuidor

Cliente

Nombre Representante Autorizado

Título

Fecha

Fecha











AVE. RÓMULO BETANCOURT NO. 361, BELLA VISTA  
SANTO DOMINGO, REPÚBLICA DOMINICANA  
TEL. 809-540-9002 FAX. 809-547-2073 WEBSITE: [WWW.CNE.GOB.DO](http://WWW.CNE.GOB.DO)