

ESPECIFICACIONES TECNICAS MODULO DE 6 MEDIDORES CEPM

Consideraciones Eléctricas:

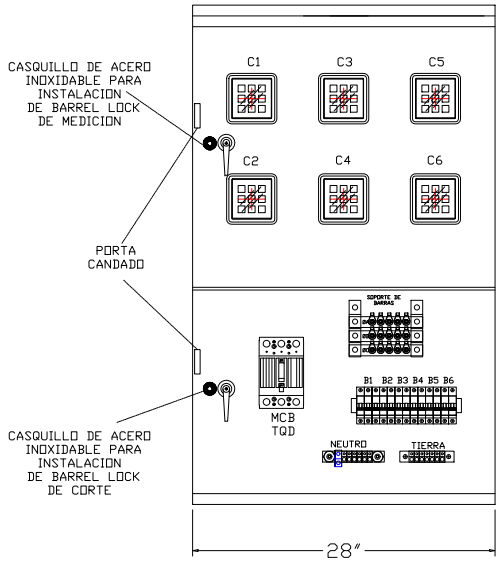
- Main breaker 150/3 tipo industrial 240Vac TQD de los fabricantes GE, ABB, SIEMENS o SCHNEIDER.
- 6 Base porta medidor 100Amp. 1Ø, 5Clip's Millbank.
- 6 Breaker de carga 63/2 tipo Din 240Vac de los fabricantes GE, ABB, SIEMENS o SCHNEIDER.
- Embarrado ppal. y neutro 225Amp. Aluminio o Cobre, en soporte tipo escalera CT4-30
- Alambrado general #6 THW con código de colores, negro azul y rojo.

Consideraciones de construcción:

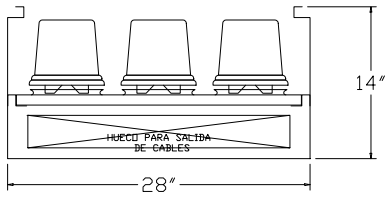
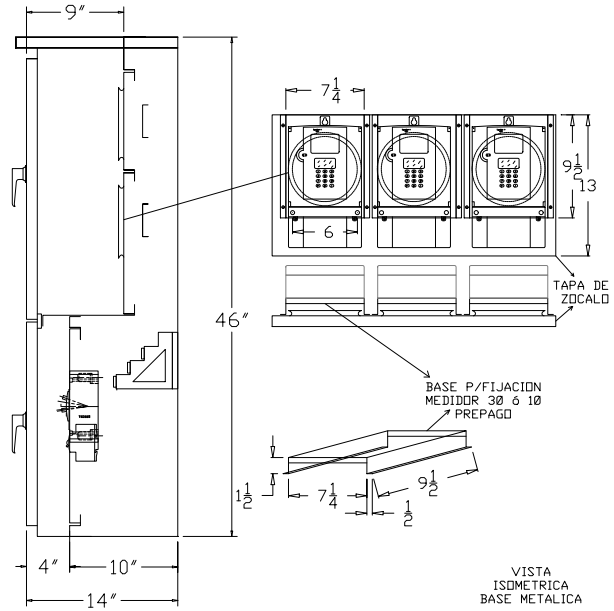
- Dimensiones (46" altura x 28" ancho x 14" profundidad) Nema 3R.
- Tiene dos compartimientos independientes, separados por lámina; uno para los zócalos de los medidores, otro para el main breaker y los breakers de cargas.
- Los zócalos deben permitir la colocación de aros para sellos de medidores.
- Los breakers irán sin acceso desde el exterior.
- Las puertas estarán provistas de porta perno y casquillos de acero inoxidable, cerradura tipo L en acero inoxidable con tres puntos de seguridad y portacandado.
- Bisagras deben ser tipo libro reforzadas y de acero inoxidable.
- Ventanillas troqueladas sobre las puertas para visualizar los medidores, las cuales llevan a su vez visores (120x120 mm) con protección UV.
- Se construyen en lámina galvannealed de calibre No. 14 en el cuerpo, puertas y marcos de puertas del panel y lámina calibre No. 16 en la parte interior.
- Suplemento base para sistema de anclaje, en planchuela de ¼"x 2" y varilla de 3/8".
- La pintura debe ser en polvo tipo electrostática de 100 [micras] mínima. Todas las pinturas deben garantizar una adherencia mínima de 100µ a una presión de 400 [psi] (libras/pulgada²). EL color debe ser (Gris ANSI 61) resistente a los rayos ultravioleta y a la intemperie.
- Disponibilidad de instalación de medidores tipo bottoms (IEC) y/o prepago en la última línea de medidores.



VISTA FRONTAL



VISTA LATERAL



VISTA ISOMETRICA BASE METALICA

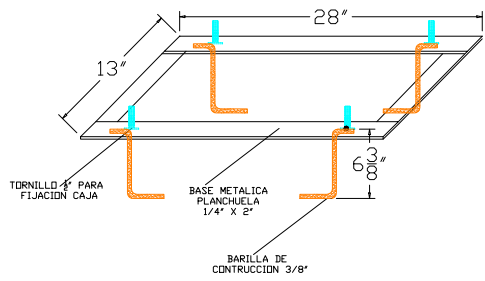


DIAGRAMA DE FUERZA

